

2

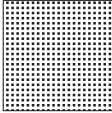
Bolero XL



Operator manual
Mode d'emploi Opérateur
Operator Handbuch
Operator handleiding
Driftmanual
Operatørhåndbok
Betjeningsvejledning
Operaattorin käsikirja
Manual del operador
Manual do operador
Manuale per l'operatore
Εγχειρίδιο χειρισμού
Provozní příručka
Instrukcja obsługi
Manualul operatorului
Руководство оператора
Operatör kilavuzu
操作手冊
操作マニュアル
동자 설명서



English
Français
Deutsch
Nederlands
Svenska



Norsk
Dansk
Suomi
Español
Português

Information
Information
Information
Informatie
Informação



Informasjon
Information
Informaatio
Información
Informação

Table of contents
Table des matières
Inhaltsangabe
Inhoudsopgave
Innehållsförteckning



Innholdsfortegnelse
Indholdsfortegnelse
Sisällysluettelo
Contenido
Índice

Installation
Installation
Installation
Installieren
Instalação



Installasjon
Installation
Asennus
Instalar
Instalação

Descaling
Détartrage
Entkalkung
Ontkalken
Avkalkning



Rensing
Afkalkning
Kalkinpoisto
Descalcificación
Descalcificação

Programming
Programmation
Programmieren
Programmeren
Programmering



Programmering
Programmering
Ohjelmointi
Programar
Programação

Safety book
Sommaire des sécurités
Sicherheitsvorschriften
Veiligheidsboek
Säkerhetsföreskrifter



Sikkerhedsbok
Sikkerhedsbog
Turvallisuusohjeet
Libro de seguridad
Instruções de segurança

User manual
Mode d'emploi Utilisateur
Gebraucher Handbuch
Gebruiksaanwijzing
Användarmanual



Brukerhåndbok
Brugsanvisning
Käyttäjän käsikirja
Manual del usuario
Manual do operador

List of ingredients
Liste des ingrédients
Produktliste
Ingrediëntenblad
Ingredienslista



Ingrediensliste
Ingrediens liste
Ainesosaluettelo
Lista de ingredientes
Lista de ingredientes

Wait
Patienter
Warten
Wachten
Vänta



Vent
Vent
Odota
Esperar
Aguardar

Safety gloves
Gants de sécurité
Schutzhandschuh
Veiligheidshandschoenen
Skydds handskar



Hansker
Sikkerheds handsker
Suojahanskat
Zapatos de seguridad
Luvas de protecção

Safety goggles
Lunettes de sécurité
Schutzbrille
Veiligheidsbril
Skydds glasögon



Vernebriller
Sikkerhedsbriller
Suojalasisit
Gafas de seguridad
Óculos de protecção

Hot liquid
Liquide chaud
Heiße Flüssigkeit
Hete vloeistof
Varma drycker



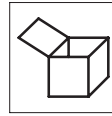
Varm væske
Varm flydende
Kuumaa nestettä
Líquido caliente
Líquido quente

Counter
Compteur
Zähler
Teller
Räknare



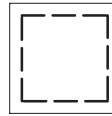
Telleverk
Tæller
Laskin
Contador
Contador

Accessories
Accessoires
Zubehör
Toebehoren
Tillbehör



Tilbehør
Valgbar
Lisälaitteet
Accesorios
Acessórios

Optional
Option
Produktliste
Optioneel
Tillval



Valgfri
Tilbehør
Valinnainen
Opcional
Opcional

it : Per la Sua lingua consultare la fine di questo documento.
el : Στην αναδιπλωμένη σελίδα, στο τέλος του εντύπου, μπορείτε να κοιτάξετε για τους όρους στη γλώσσα σας.
cz : Volba jazyka je popsána na konci následující stránky tohoto návodu.
pl : Szukaj swojego języka na ostatnich stronach dokumentu.
ro : Citiți pentru limba dvs pagina atașată la spatele acestui document.
ru : Вкладыш на Вашем языке в конце этого документа.
tr : Diliniz için arkadaki kattı sayfaya bakınız.
ch : 查看背頁的所屬語文
jp : 各言語についてはこの説明書の最後のページをご参照ください。
kor : 자료의 뒷면 접은페이지에서 해당언어를 참조 하시오





Installation
Installation
Installation
Installieren
Installation

Installasjon
Installation
Asennus
Instalar
Instalação

Installazione
Εγκατάσταση
Instalace
Instalacja
Operare

Установка
Yerleştirme
安裝
設置
설치

1



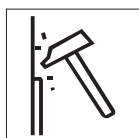
Programming
Programmation
Programmieren
Programmeren
Programmering

Programmering
Programmering
Ohjelmointi
Programar
Programação

Programmazione
Προγραμματισμός
λειτουργίας
Programování
Programowanie
Programare

Программирование
Programlama
程式
プログラミング
프로그램

7



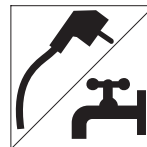
Descaling
Détartrage
Entkalkung
Ontkalken
Avkalkning

Rensing
Afkalkning
Kalkinpoisto
Descalcificación
Descalcificação

Decalcificazione
Αφαλάτωση
Odvápnění
Odkamienianie
Decalcarizare

уистка от накипи
Kireçten arındırma
除垢
デスケール
스케일 청소

23

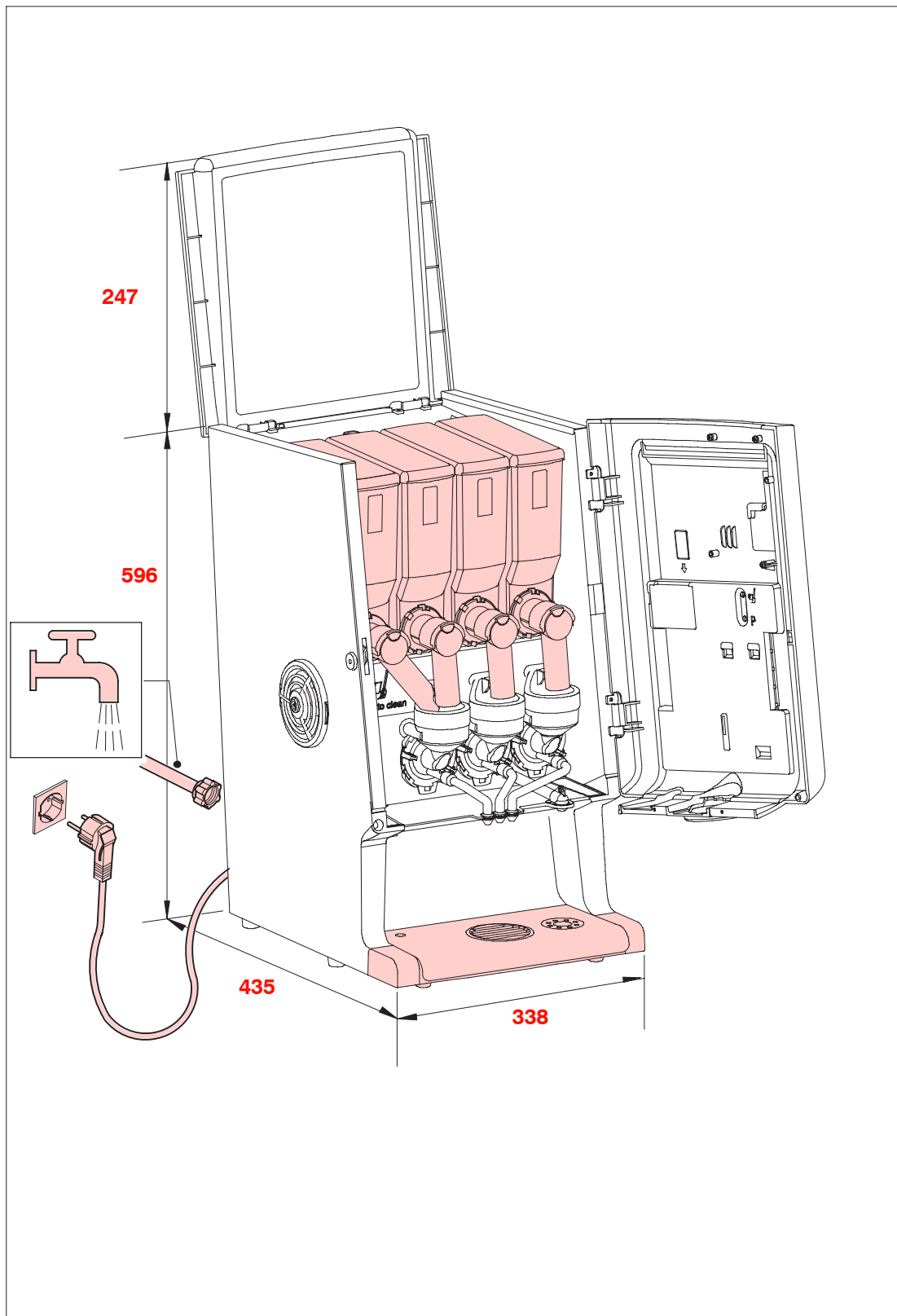


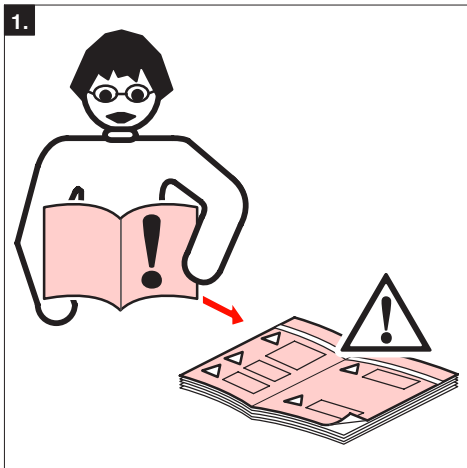
Installation
Installation
Installation
Installeren
Installation

Installasjon
Installation
Asennus
Instalar
Instalação

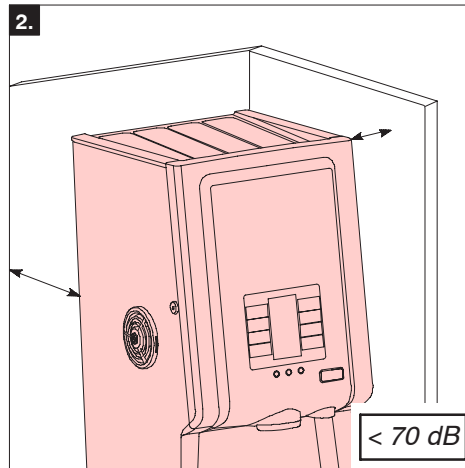
Installazione
Εγκατάσταση
Instalace
Instalacja
Operare

Установка
Yerleştirme
内容目録
目次
목차

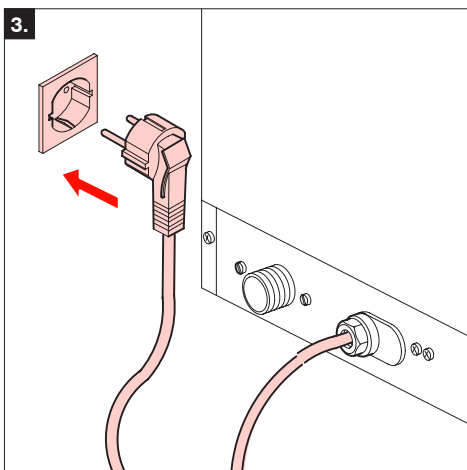




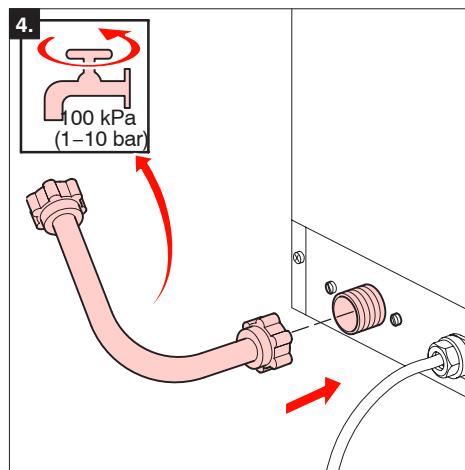
700.403.347



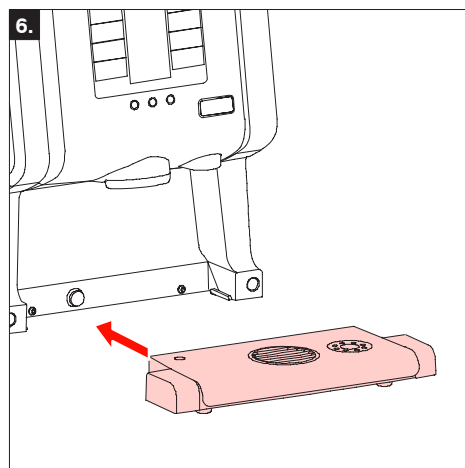
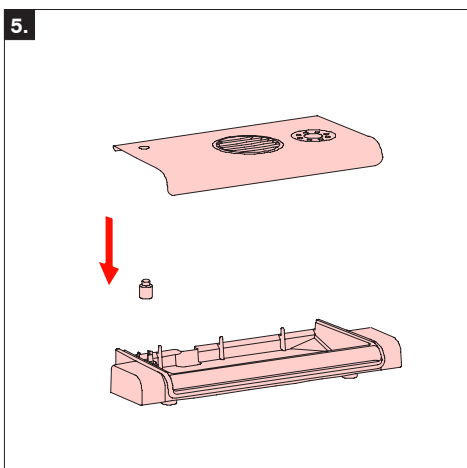
700.403.347

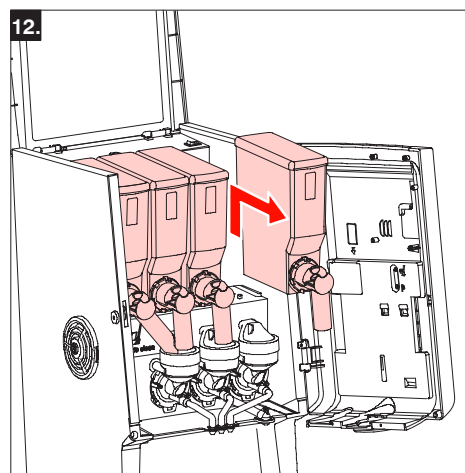
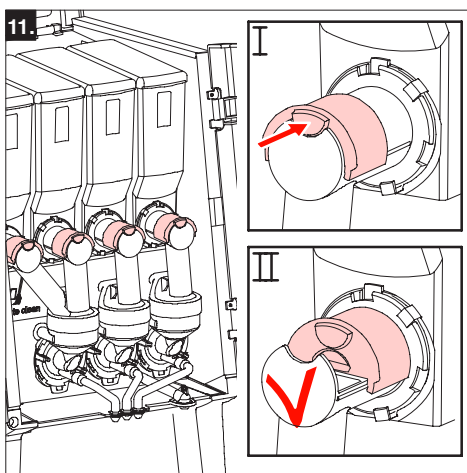
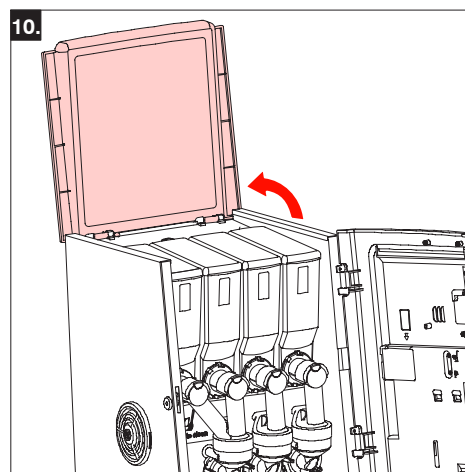
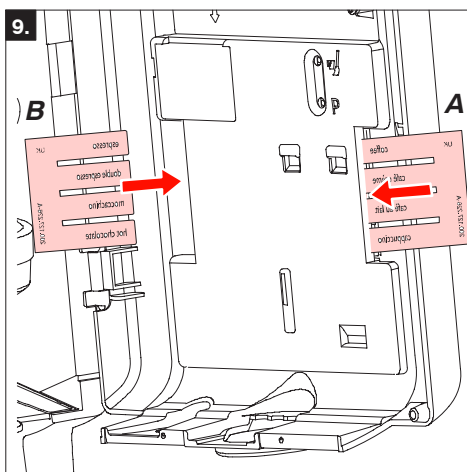
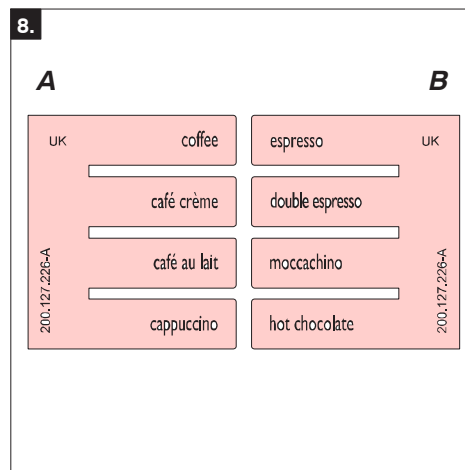
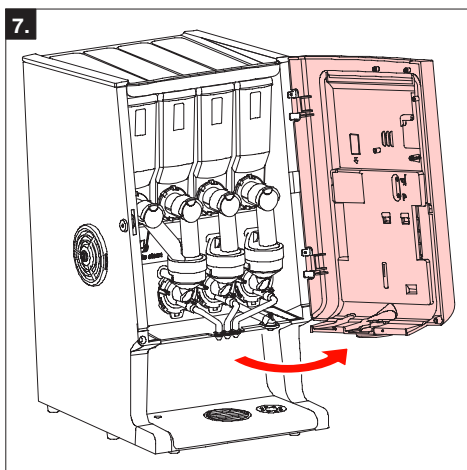
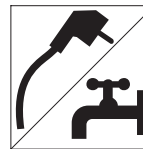


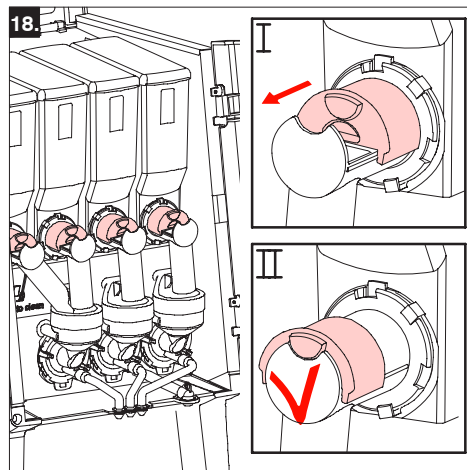
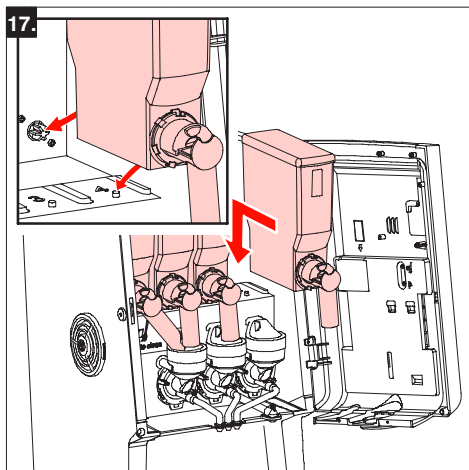
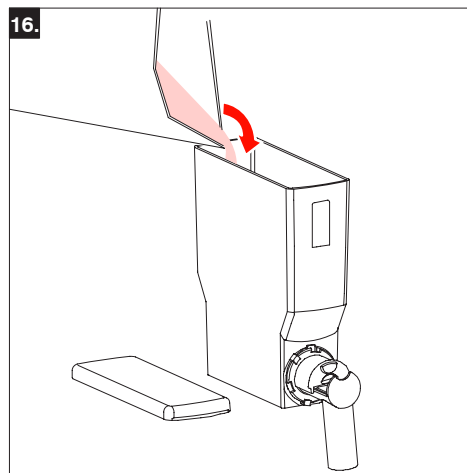
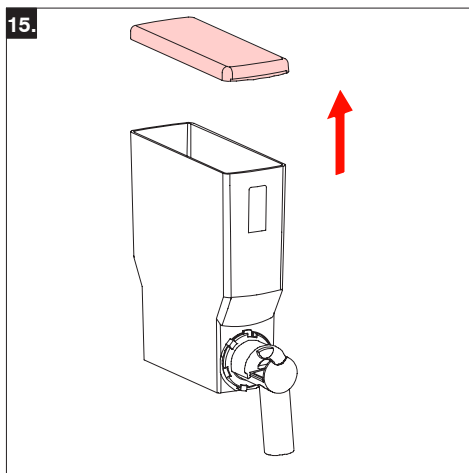
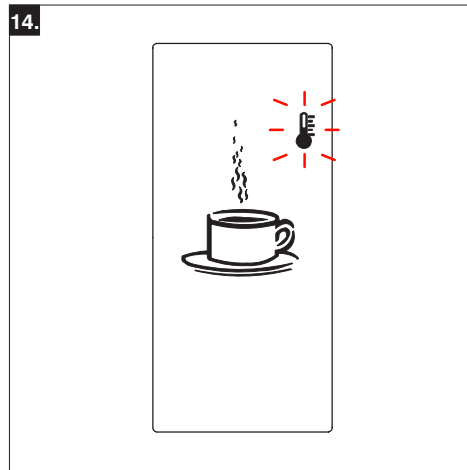
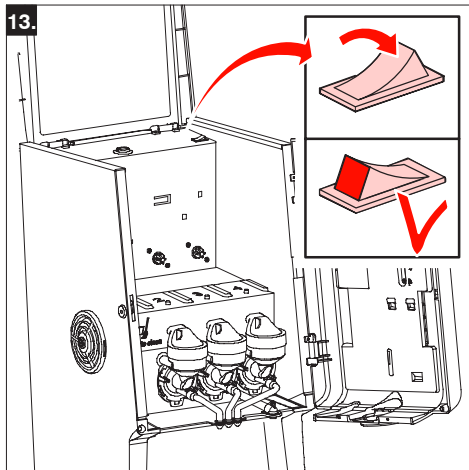
700.403.347

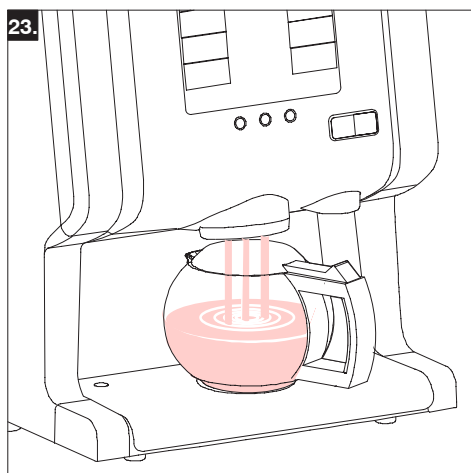
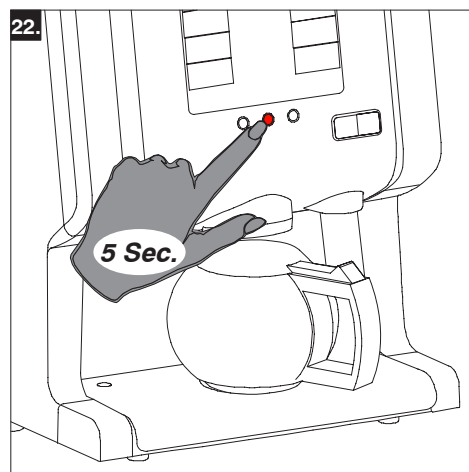
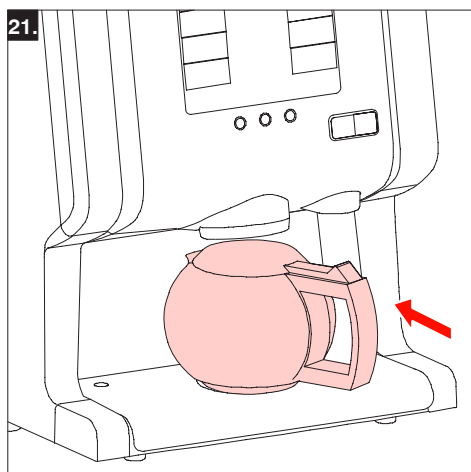
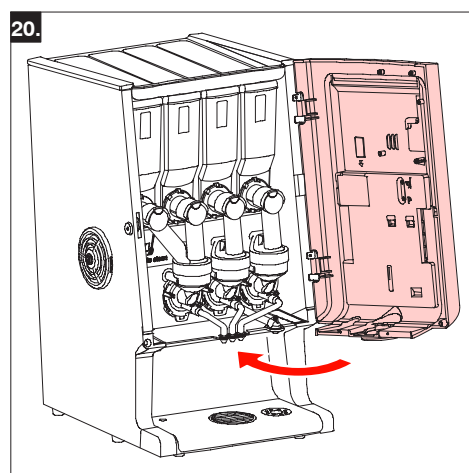
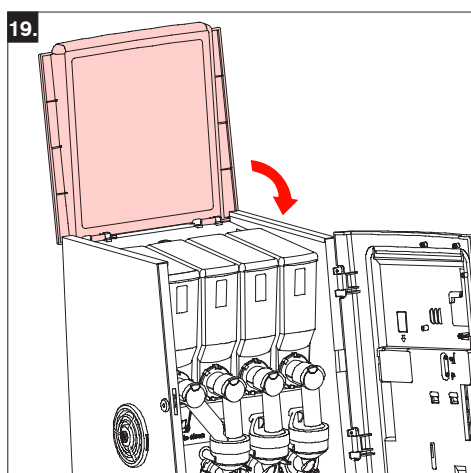
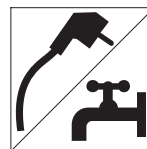


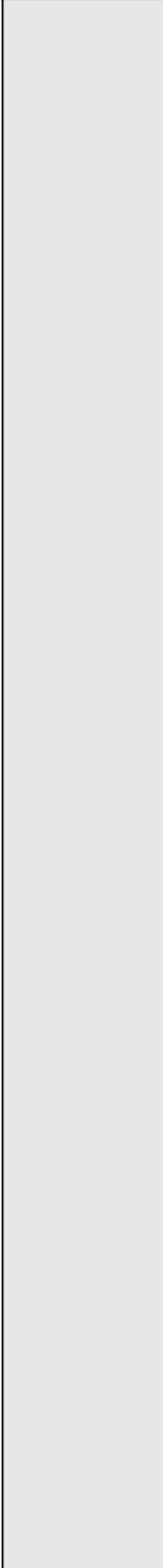
700.403.347









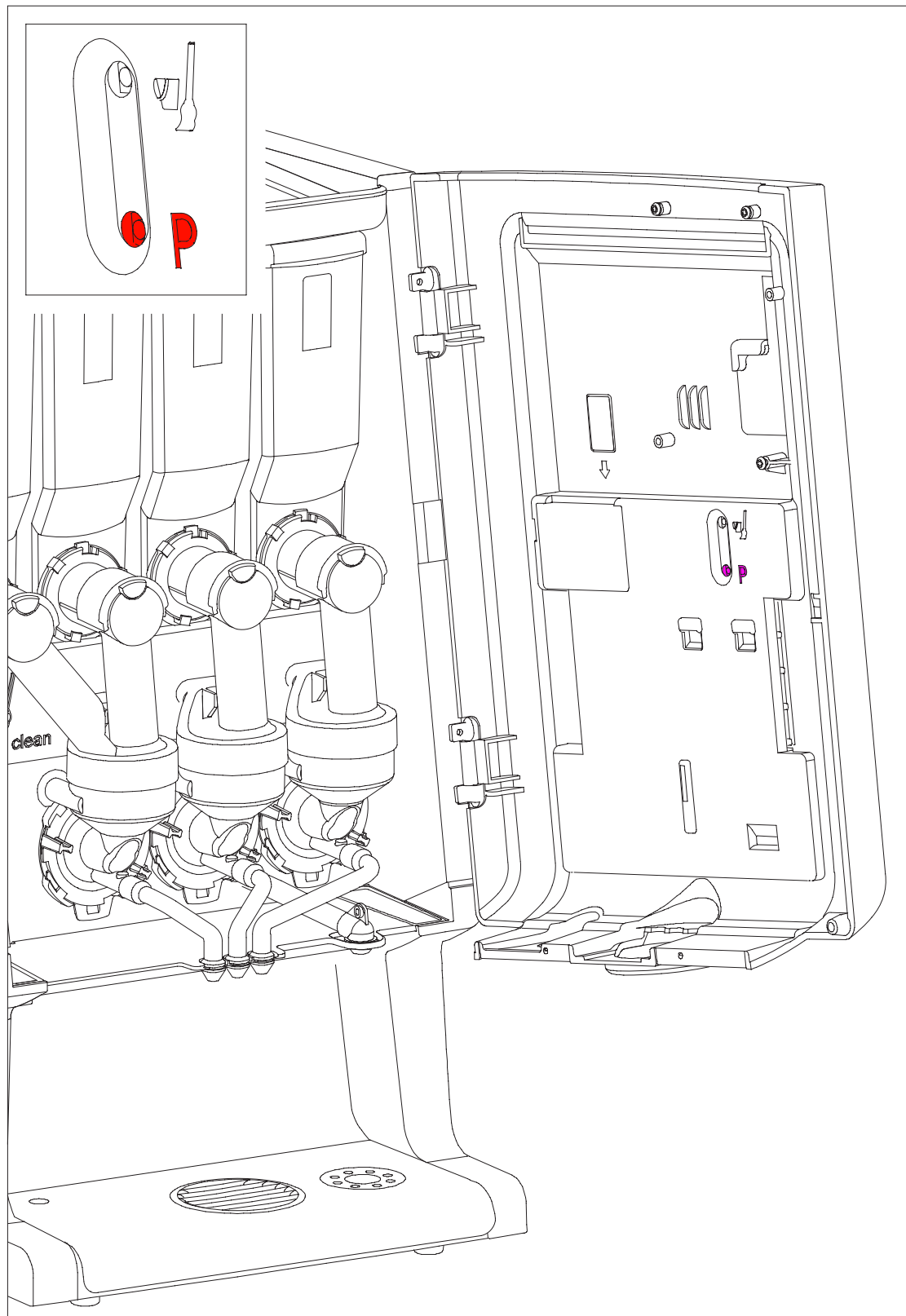


Programming
Programmation
Programmieren
Programmeren
Programmering

Programmering
Programmering
Ohjelmointi
Programar
Programação

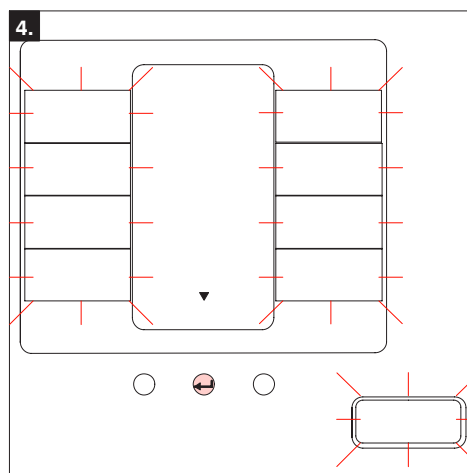
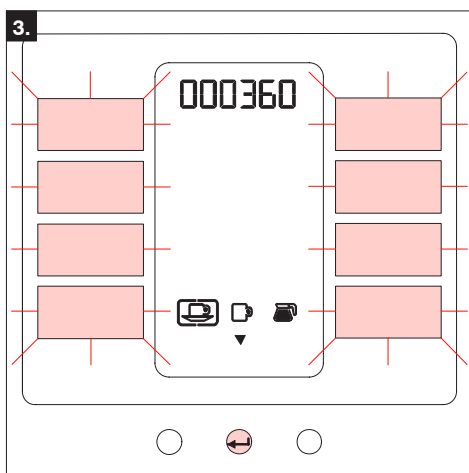
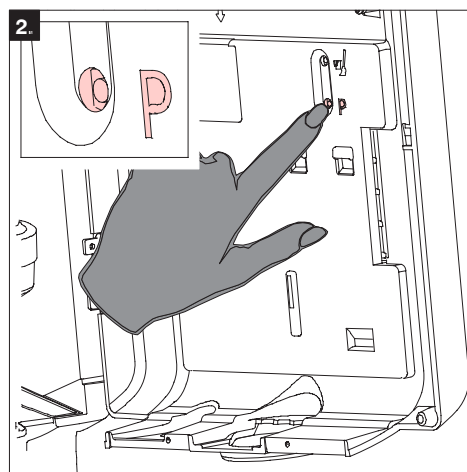
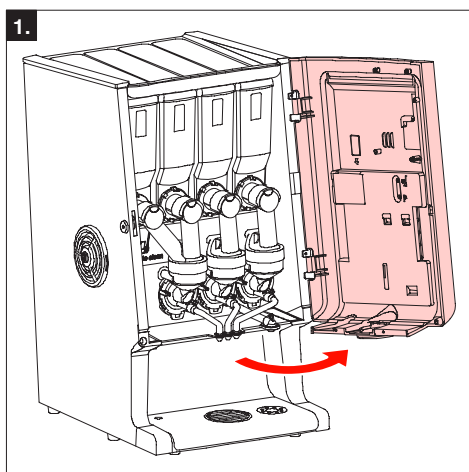
Programmazione
Προγραμματισμός
λειτουργίας
Programování
Programowanie
Programare

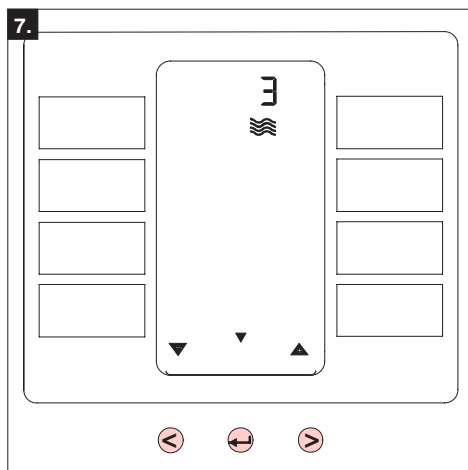
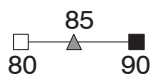
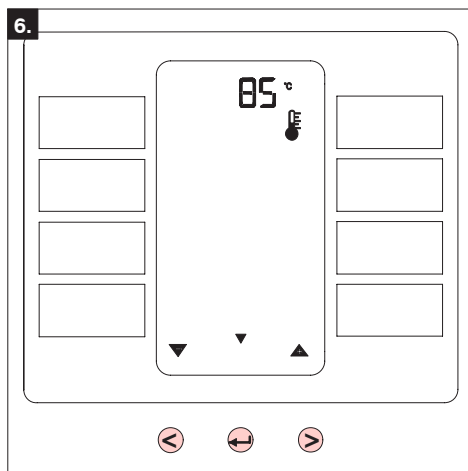
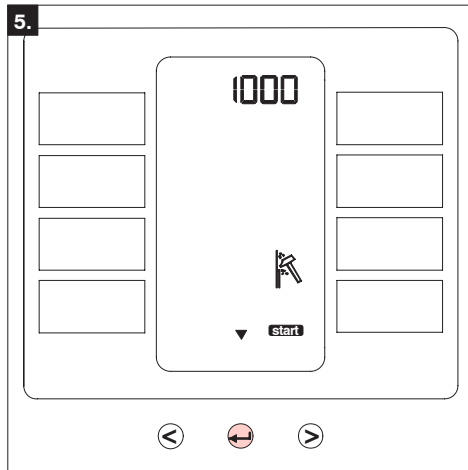
Программирование
Programlama
程式
プログラミング
프로그램



P

	☒	☐	▲	■	←
English	Off	Minimum value	Standard value	Maximum value	Next step / confirm
Français	Eteint	Valeur minimum	Valeur standard	Valeur maximum	Etape suivante / confirmer
Deutsch	Aus	Minimum Wert	Standard Wert	Maximum Wert	Nächster Schritt / sichern
Nederlands	Uit	Minimum waarde	Standaard waarde	maximum waarde	Volgende stap / bevestigen
Svenska	Av	Minimum värde	Standard värde	Maximalt värde	Nästa steg / Bekräfta
Norsk	Av	Minimum verdi	Standard verdi	Maksimum verdi	Neste steg / Bekreft
Dansk	Slukket	Minimum værdi	Standard værdi	Maksimum værdi	Næste trin / Bekræft
Suomi	Pois päältä	Minimi arvo	Oletusarvo	Maksimi arvo	Seuraava / Vahvista
Español	Apagado	Valor mínimo	Valor estándar	Valor máximo	Próximo nivel / confirmar
Português	Desligado	Valor mínimo	Valor standard	Valor máximo	Próximo passo / confirme
Italiano	Spento	Valore minimo	Valore standard	Valore massimo	Prossimo / passo
Ελληνικά	Εκτός λειτουργίας	Ελάχιστη τιμή	Θυσιολογική τιμή	Μύγιστη τιμή	Επόμενο βήμα / επιβεβαίωση
Česky	Vyprnutí	Minimální hodnota	Standardní hodnota	Maximální hodnota	Další krok / potvrdit
Polski	Wyłączony	Minimalna wartość	Standardowa wartość	Maksymalna wartość	Następny krok / potwierdzenie
Română	Oprit	Valoare minimă	Valoare standard	Valoare maximă	Pasul următor / confirma
Русский	Выключено	Минимальный объем	Стандартный объем	Максимальный объем	Следующий шаг / Подтвердить
Türkçe	Kapalı	Minimum değer	Standart değer	Maksimum değer	Sonraki adım / Onayla
中文	關閉	最小價值	標準價值	最大價值	下一步/確認
日本語	オフ	最小値	標準値	最大値	次のステップ
한국말	끄 짐	최소치	표준치	최대치	다음단계/확인

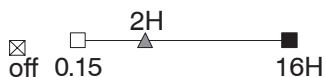
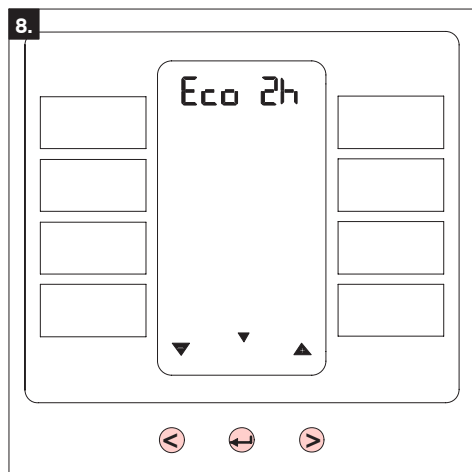




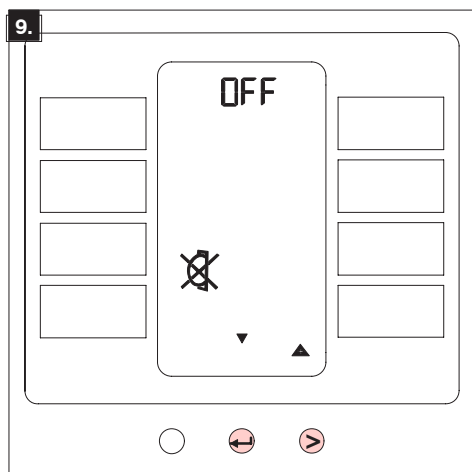
OFF	1	2	3	4	5
	18 - 30 °DH = 32 - 55 °TH	12 - 18 °DH = 22 - 32 °TH	08 - 12 °DH = 15 - 22 °TH	04 - 08 °DH = 07 - 15 °TH	00 - 04 °DH = 00 - 07 °TH
	250 L.	500 L.	1000 L.	1500 L.	2000 L.
	4,0 °DH = 0,714 mmol/l				
	10,0 °TH = 1,000 mmol/l				

Boiler temperature
 Température chaudière
 Boiler Temperatur
 Boiler temperatuur
 Temperatur kokare
 Elementtemperatur
 Vand temperatur
 Säiliön lämpötila
 Temperatura de la resistencia
 Temperatura da caldeira
 Temperatura boiler
 Θερμοκρασία λέβητα
 Teplota boileru
 Temperatura bojlera
 Temperatură boiler
 Температура в бойлере
 Boyler derecesi
 熱水器温度
 ボイラー温度
 보일러 온도

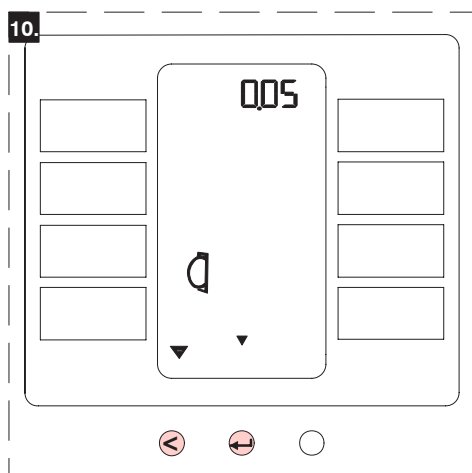
Descaling signal
 Signalisation d' entartrage
 Entkalkungsanzeige
 Ontkalkingsignalering
 Avkalkningssignal
 Rensesignal
 Afkalknings signal
 Kalkinpoistomerkki
 Señalización de descalcificación
 Sinal de descalcificação
 Identificazione della decalcificazione
 Ένδειξη αφάλατωσης
 Signal odvárnění
 Sygnał akustyczny odkamieniania
 Semnal decalcarizare
 Сигнал для Ристки от накипи
 Kireçten arındırma sinyali
 除垢訊號
 デスケール表示
 스키테일 청소 표시



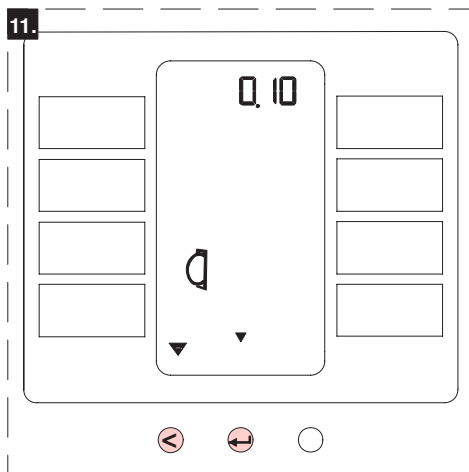
Energy-saving mode
 Mode économique
 Energiesparstufe
 Energie spaarstand
 Energisparläge
 Energisparingsmodus
 Energi spare funktion
 Sähköä säästävä malli
 Posición de economía
 Economizador de energia
 Risparmio energia
 Ένδειξη εξοικονόμησης ενέργειας
 Ochrona energie
 Tryb pracy "eco" oszczędzający energię
 Mod economic
 Экономичный режим
 Enerji tasarrufu modu
 能源節省模式
 省エネモード
 에너지 절약형 모드



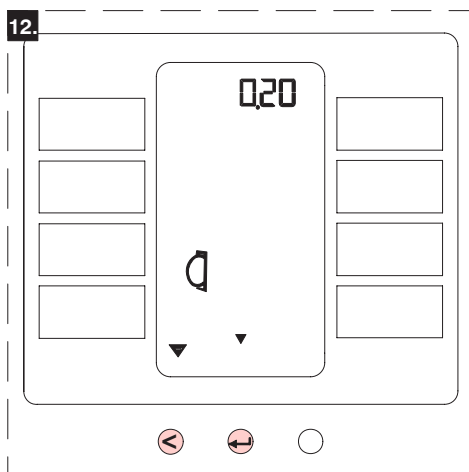
Coin mechanism
 Monnayeur
 Münzprüfer
 Muntmechanisme
 Myntmekanism
 Myntmekanisme
 Møntsystem
 Kolikkomekanismi
 Mecanismo de monedas
 Moedeiro
 Controllo monete
 Μηχανισμός κερμάτων
 Mincovní mechanismus
 Mechanizm monetowy
 Mecanism cu fise
 Монетоприемник
 Bozuk para mekanizması
 硬幣裝置
 コインメック
 코인 메커니즘



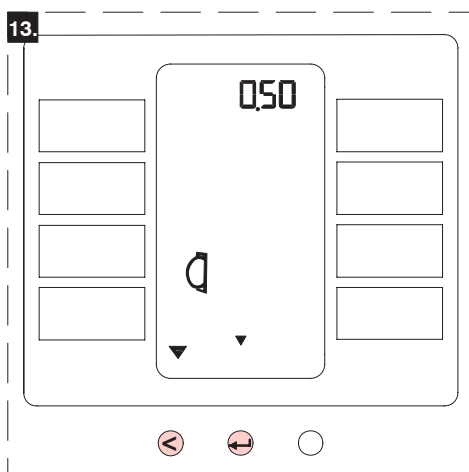
Coins rejection / acceptance (€0.05)
 Refus / acceptation de monnaie (€0.05)
 Münzen abgelehnt/ akzeptiert (€0.05)
 Munt weigering / acceptatie (€0.05)
 Myntretur / accepteras (€0.05)
 Mynt avvisning / aksept (€0.05)
 Mønt retur / accepteret (€0.05)
 Kolikon hylkäys / hyväksyminen (€0.05)
 Negación / aceptación de monedas (€0.05)
 Rejeição de moeda / aceitação (€0.05)
 Accettazione / rifiuto moneta (€0.05)
 Απόρριψη / Αποδοχή κερμάτων (€0.05)
 Možnost připojení / mincovníku (€0.05)
 Likwidacja mechanizmu monetowego monet /
 akceptacja (€0.05)
 Acceptare / respingere fisă (€0.05)
 Монета непригодна / пригодна (€0.05)
 Bozuk para geri çevirme / kabul (€0.05)
 硬幣退回/接受 (€0.05)
 コイン却下・受け入れ (€0.05)
 코인 제거/접수 (€0.05)



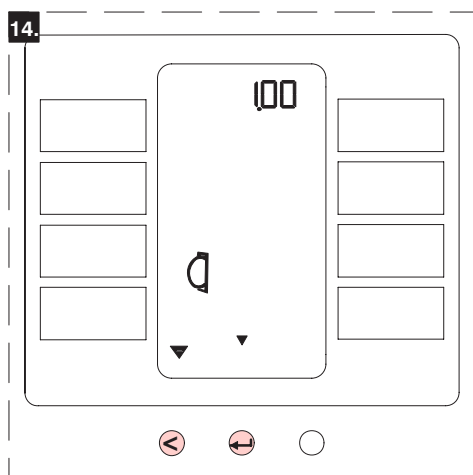
Coins rejection / acceptance (€0.10)
 Refus / acceptation de monnaie (€0.10)
 Münzen abgelehnt/ akzeptiert (€0.10)
 Munt weigering / acceptatie (€0.10)
 Myntretur / accepteras (€0.10)
 Mynt avvisning / aksept (€0.10)
 Mønt retur / accepteret (€0.10)
 Kolikon hylkäys / hyväksyminen (€0.10)
 Negación / aceptación de monedas (€0.10)
 Rejeição de moeda / aceitação (€0.10)
 Accettazione / rifiuto moneta (€0.10)
 Απόρριψη / Αποδοχή κερμάτων (€0.10)
 Možnost připojení / mincovníku (€0.10)
 Likwidacja mechanizmu monetowego monet /
 akceptacja (€0.10)
 Acceptare / respingere fisă (€0.10)
 Монета непригодна / пригодна (€0.10)
 Bozuk para geri çevirme / kabul (€0.10)
 硬幣退回/接受 (€0.10)
 コイン却下・受け入れ (€0.10)
 코인 제거/접수 (€0.10)



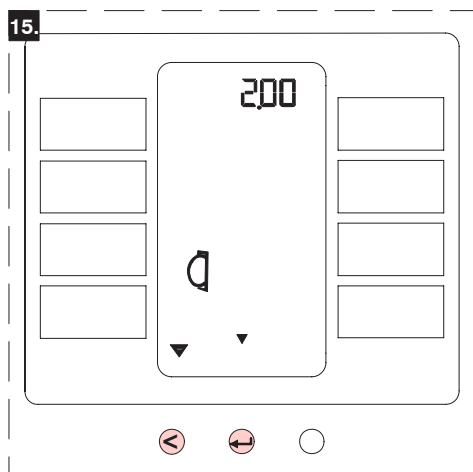
Coins rejection / acceptance (€0.20)
 Refus / acceptation de monnaie (€0.20)
 Münzen abgelehnt/ akzeptiert (€0.20)
 Munt weigering / acceptatie (€0.20)
 Myntretur / accepteras (€0.20)
 Mynt avvisning / aksept (€0.20)
 Mønt retur / accepteret (€0.20)
 Kolikon hylkäys / hyväksyminen (€0.20)
 Negación / aceptación de monedas (€0.20)
 Rejeição de moeda / aceitação (€0.20)
 Accettazione / rifiuto moneta (€0.20)
 Απόρριψη / Αποδοχή κερμάτων (€0.20)
 Možnost připojení / mincovníku (€0.20)
 Likwidacja mechanizmu monetowego monet /
 akceptacja (€0.20)
 Acceptare / respingere fisă (€0.20)
 Монета непригодна / пригодна (€0.20)
 Bozuk para geri çevirme / kabul (€0.20)
 硬幣退回/接受 (€0.20)
 コイン却下・受け入れ (€0.20)
 코인 제거/접수 (€0.20)



Coins rejection / acceptance (€0.50)
 Refus / acceptation de monnaie (€0.50)
 Münzen abgelehnt/ akzeptiert (€0.50)
 Munt weigering / acceptatie (€0.50)
 Myntretur / accepteras (€0.50)
 Mynt avvisning / aksept (€0.50)
 Mønt retur / accepteret (€0.50)
 Kolikon hylkäys / hyväksyminen (€0.50)
 Negación / aceptación de monedas (€0.50)
 Rejeição de moeda / aceitação (€0.50)
 Accettazione / rifiuto moneta (€0.50)
 Απόρριψη / Αποδοχή κερμάτων (€0.50)
 Možnost připojení / mincovníku (€0.50)
 Likwidacja mechanizmu monetowego monet /
 akceptacja (€0.50)
 Acceptare / respingere fisă (€0.50)
 Монета непригодна / пригодна (€0.50)
 Bozuk para geri çevirme / kabul (€0.50)
 硬幣退回/接受 (€0.50)
 コイン却下・受け入れ (€0.50)
 코인 제거/접수 (€0.50)

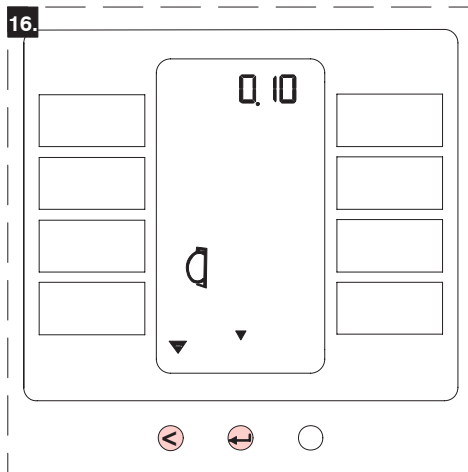


Coins rejection / acceptance (€1.00)
 Refus / acceptation de monnaie (€1.00)
 Münzen abgelehnt/ akzeptiert (€1.00)
 Munt weigering / acceptatie (€1.00)
 Myntretur / accepteras (€1.00)
 Mynt avvisning / aksept (€1.00)
 Mønt retur / accepteret (€1.00)
 Kolikon hylkäys / hyväksyminen (€1.00)
 Negación / aceptación de monedas (€1.00)
 Rejeição de moeda / aceitação (€1.00)
 Accettazione / rifiuto moneta (€1.00)
 Απόρριψη / Αποδοχή κερμάτων (€1.00)
 Možnost připojení / mincovníku (€1.00)
 Likvidacija mehanizmu monetowego monet /
 akceptacja (€1.00)
 Acceptare / respingere fisă (€1.00)
 Монета непригодна / пригодна (€1.00)
 Bozuk para geri çevirme / kabul (€1.00)
 硬幣退回/接受 (€1.00)
 コイン却下・受け入れ (€1.00)
 코인 제거/접수 (€1.00)

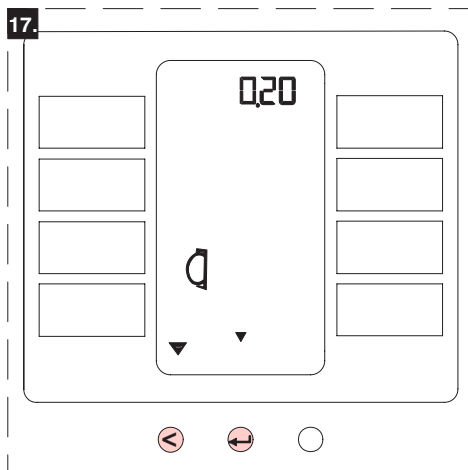


Coins rejection / acceptance (€2.00)
 Refus / acceptation de monnaie (€2.00)
 Münzen abgelehnt/ akzeptiert (€2.00)
 Munt weigering / acceptatie (€2.00)
 Myntretur / accepteras (€2.00)
 Mynt avvisning / aksept (€2.00)
 Mønt retur / accepteret (€2.00)
 Kolikon hylkäys / hyväksyminen (€2.00)
 Negación / aceptación de monedas (€2.00)
 Rejeição de moeda / aceitação (€2.00)
 Accettazione / rifiuto moneta (€2.00)
 Απόρριψη / Αποδοχή κερμάτων (€2.00)
 Možnost připojení / mincovníku (€2.00)
 Likvidacija mehanizmu monetowego monet /
 akceptacja (€2.00)
 Acceptare / respingere fisă (€2.00)
 Монета непригодна / пригодна (€2.00)
 Bozuk para geri çevirme / kabul (€2.00)
 硬幣退回/接受 (€2.00)
 コイン却下・受け入れ (€2.00)
 코인 제거/접수 (€2.00)

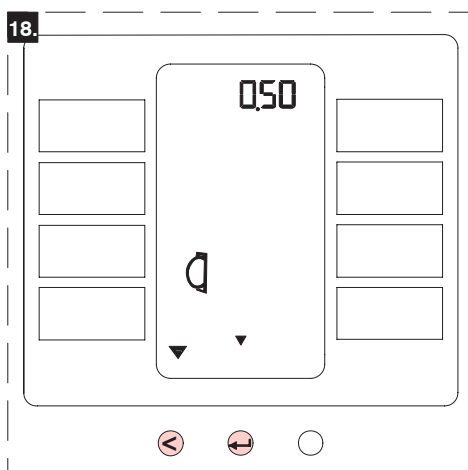
£



Coins rejection / acceptance (£0.10)
 Refus / acceptation de monnaie (£0.10)
 Münzen abgelehnt/ akzeptiert (£0.10)
 Munt weigering / acceptatie (£0.10)
 Myntretur / accepteras (£0.10)
 Mynt avvisning / aksept (£0.10)
 Mønt retur / accepteret (£0.10)
 Kolikon hylkäys / hyväksyminen (£0.10)
 Negación / aceptación de monedas (£0.10)
 Rejeição de moeda / aceitação (£0.10)
 Accettazione / rifiuto moneta (£0.10)
 Απόρριψη / Αποδοχή κερμάτων (£0.10)
 Možnost připojení / mincovníku (£0.10)
 Likwidacja mechanizmu monetowego monet /
 akceptacja (£0.10)
 Acceptare / respingere fisă (£0.10)
 Монета непригодна / пригодна (£0.10)
 Bozuk para geri çevirme / kabul (£0.10)
 硬幣退回/接受 (£0.10)
 コイン却下・受け入れ (£0.10)
 코인 제거/접수 (£0.10)

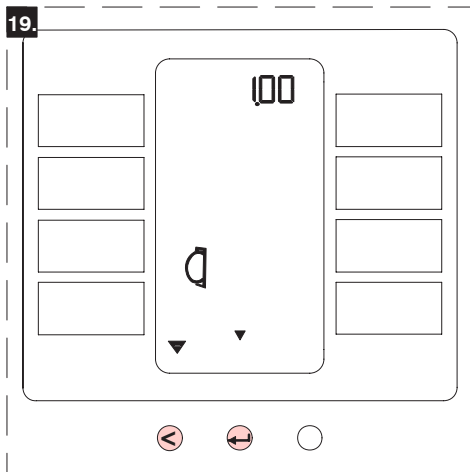


Coins rejection / acceptance (£0.20)
 Refus / acceptation de monnaie (£0.20)
 Münzen abgelehnt/ akzeptiert (£0.20)
 Munt weigering / acceptatie (£0.20)
 Myntretur / accepteras (£0.20)
 Mynt avvisning / aksept (£0.20)
 Mønt retur / accepteret (£0.20)
 Kolikon hylkäys / hyväksyminen (£0.20)
 Negación / aceptación de monedas (£0.20)
 Rejeição de moeda / aceitação (£0.20)
 Accettazione / rifiuto moneta (£0.20)
 Απόρριψη / Αποδοχή κερμάτων (£0.20)
 Možnost připojení / mincovníku (£0.20)
 Likwidacja mechanizmu monetowego monet /
 akceptacja (£0.20)
 Acceptare / respingere fisă (£0.20)
 Монета непригодна / пригодна (£0.20)
 Bozuk para geri çevirme / kabul (£0.20)
 硬幣退回/接受 (£0.20)
 コイン却下・受け入れ (£0.20)
 코인 제거/접수 (£0.20)

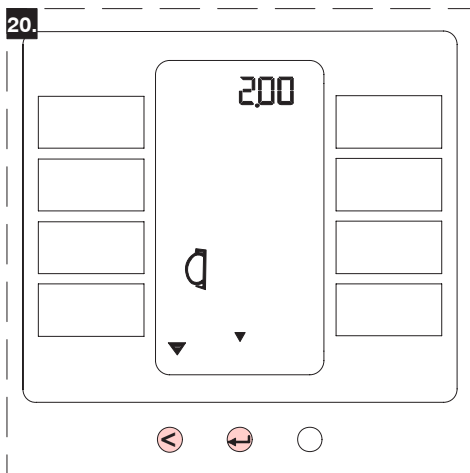


Coins rejection / acceptance (£0.50)
 Refus / acceptation de monnaie (£0.50)
 Münzen abgelehnt/ akzeptiert (£0.50)
 Munt weigering / acceptatie (£0.50)
 Myntretur / accepteras (£0.50)
 Mynt avvisning / aksept (£0.50)
 Mønt retur / accepteret (£0.50)
 Kolikon hylkäys / hyväksyminen (£0.50)
 Negación / aceptación de monedas (£0.50)
 Rejeição de moeda / aceitação (£0.50)
 Accettazione / rifiuto moneta (£0.50)
 Απόρριψη / Αποδοχή κερμάτων (£0.50)
 Možnost připojení / mincovníku (£0.50)
 Likwidacja mechanizmu monetowego monet /
 akceptacja (£0.50)
 Acceptare / respingere fisă (£0.50)
 Монета непригодна / пригодна (£0.50)
 Bozuk para geri çevirme / kabul (£0.50)
 硬幣退回/接受 (£0.50)
 コイン却下・受け入れ (£0.50)
 코인 제거/접수 (£0.50)

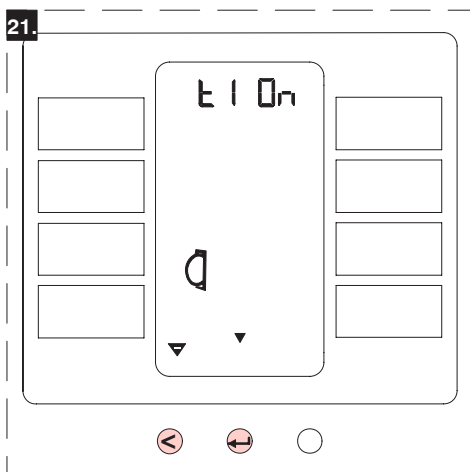




Coins rejection / acceptance (£1.00)
 Refus / acceptation de monnaie (£1.00)
 Münzen abgelehnt/ akzeptiert (£1.00)
 Munt weigering / acceptatie (£1.00)
 Myntretur / accepteras (£1.00)
 Mynt avvisning / aksept (£1.00)
 Mønt retur / accepteret (£1.00)
 Kolikon hylkäys / hyväksyminen (£1.00)
 Negación / aceptación de monedas (£1.00)
 Rejeição de moeda / aceitação (£1.00)
 Accettazione / rifiuto moneta (£1.00)
 Απόρριψη / Αποδοχή κερμάτων (£1.00)
 Možnost připojení / mincovníku (£1.00)
 Likvidacija mehanizmu monetowego monet /
 akceptacja (£1.00)
 Acceptare / respingere fisă (£1.00)
 Монета непригодна / пригодна (£1.00)
 Bozuk para geri çevirme / kabul (£1.00)
 硬幣退回/接受 (£1.00)
 コイン却下・受け入れ (£1.00)
 코인 제거/접수 (£1.00)

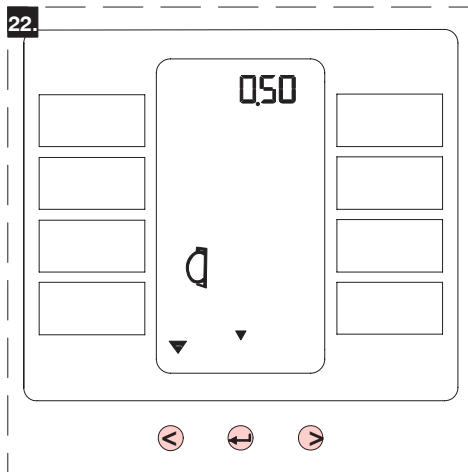


Coins rejection / acceptance (£2.00)
 Refus / acceptation de monnaie (£2.00)
 Münzen abgelehnt/ akzeptiert (£2.00)
 Munt weigering / acceptatie (£2.00)
 Myntretur / accepteras (£2.00)
 Mynt avvisning / aksept (£2.00)
 Mønt retur / accepteret (£2.00)
 Kolikon hylkäys / hyväksyminen (£2.00)
 Negación / aceptación de monedas (£2.00)
 Rejeição de moeda / aceitação (£2.00)
 Accettazione / rifiuto moneta (£2.00)
 Απόρριψη / Αποδοχή κερμάτων (£2.00)
 Možnost připojení / mincovníku (£2.00)
 Likvidacija mehanizmu monetowego monet /
 akceptacja (£2.00)
 Acceptare / respingere fisă (£2.00)
 Монета непригодна / пригодна (£2.00)
 Bozuk para geri çevirme / kabul (£2.00)
 硬幣退回/接受 (£2.00)
 コイン却下・受け入れ (£2.00)
 코인 제거/접수 (£2.00)

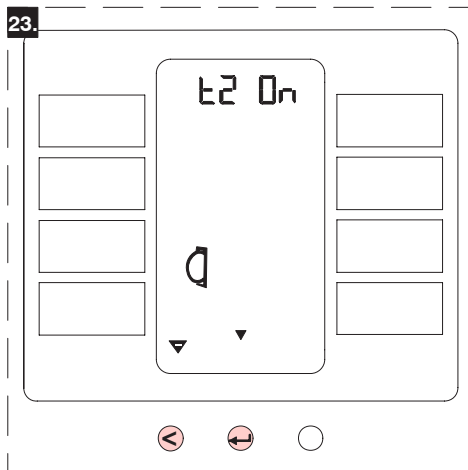


1 = "Freedom Eagle"

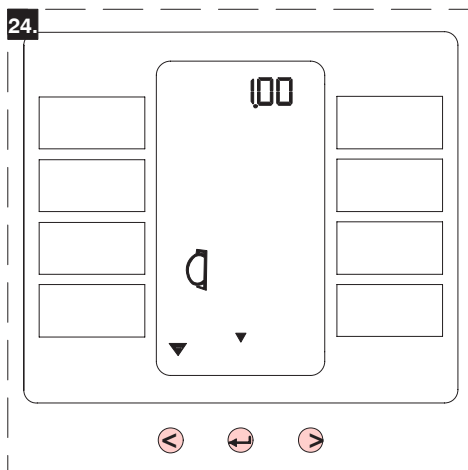
Token 1 rejection / acceptance
 Refus / acceptation de jeton 1
 Automatenmünze 1 abgelehnt/ akzeptiert
 Penning 1 weigering / acceptatie
 Pollett 1 retur / accepteras
 Pollett 1 avvisning / aksept
 Møntindkast 1 retur / accepteret
 Poletti 1 hylkäys / hyväksyminen
 Rechazación / aceptación de ficha 1
 Rejeição de moeda 1/ aceitação
 Accettazione / rifiuto gettone 1
 Απόρριψη / Αποδοχή Μαρχα 1
 Žeton 1 připojení / mincovníku
 Žeton 1 odmowa / akceptacja
 Acceptare / respingere jeton1
 Жетон 1 непригодна / пригодна
 Jeton 1 çevirme / kabul
 代用幣 回/接受 1
 コイン使用 不可/可 1
 토큰 1



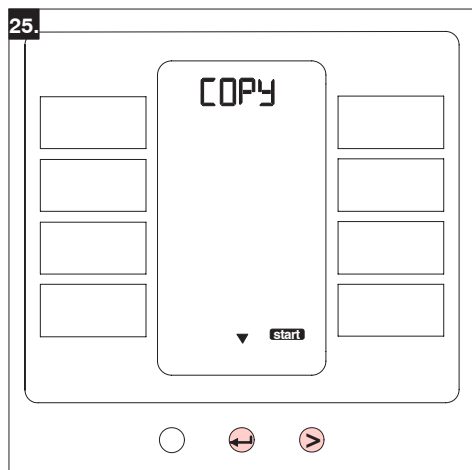
Value token 1
Valeur de jeton 1
Wert Automatenmünze 1
Waarde penning 1
Pollett 1 valör
Verdi pollett 1
Møntindkast 1 værdi
Arvopoletti 1
Valor de ficha 1
Valor moeda 1
Valore del gettone 1
Αξια Μαρκας 1
Hodnota žeton 1
Cena žeton 1
Valoare jeton 1
Номинал жетону 1
Jeton 1 degeri
代用幣價值 1
投入金額 1
토큰금액 1



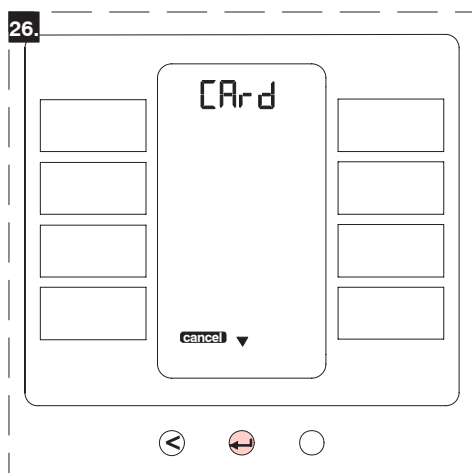
Token 2 rejection / acceptance
Refus / acceptation de jeton 2
Automatenmünze 2 abgelehnt/ akzeptiert
Penning 2 weigering / acceptatie
Pollett 2 retur / accepteras
Pollett 2 avvisning / aksept
Møntindkast 2 retur / accepteret
Poletti 2 hylkäys / hyväksyminen
Rechazación / aceptación de ficha 2
Rejeição de moeda 2/ aceitação
Accettazione / rifiuto gettone 2
Απόρριψη / Αποδοχή Μαρκα 2
Žeton 2 připojení / mincovníku
Žeton 2 odmowa / akceptacja
Acceptare / respingere jeton 2
Жетону 2 непригодна / пригодна
Jeton 2 çevirme / kabul
代用幣 回/接受 2
コイン使用 不可/可 2
토큰 2

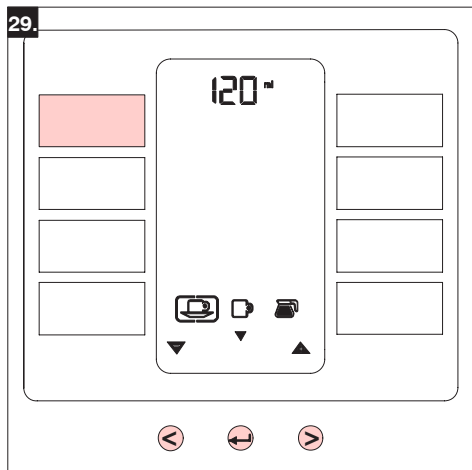
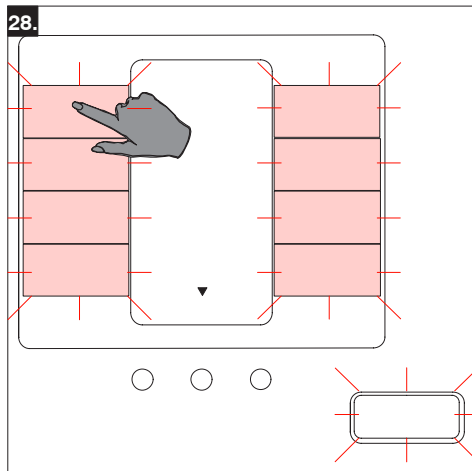
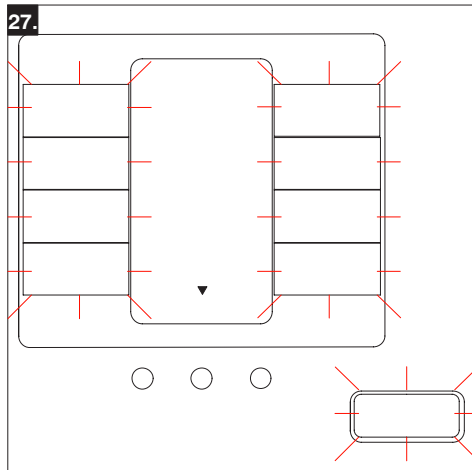


Value token 2
Valeur de jeton 2
Wert Automatenmünze 2
Waarde penning 2
Pollett 2 valör
Verdi pollett 2
Møntindkast 2 værdi
Arvopoletti 2
Valor de ficha 2
Valor moeda 2
Valore del gettone 2
Αξια Μαρκας 2
Hodnota žeton 2
Cena žeton 2
Valoare jeton 2
Номинал жетону 2
Jeton 2 degeri
代用幣價值 2
投入金額 2
토큰금액 2



Copy customer-specific adjustments (Chipcard)
 Copier les paramètres spécifiques du client (Carte à mémoire)
 Kundenspezifische Einstellung kopieren (Chipkarte)
 Klantspecifieke instellingen kopiëren (Chipkaart)
 Kopiera kundspecifika inställningar (Chipcard)
 Kopier kundetilpassede innstillinger (Chipcard)
 Kopier kundspecifikke indstillinger (Chipkort)
 Kopioi asiakaskohtaiset asetukset (Muistikortti)
 Copiar programación específica del cliente (Chipcard)
 Cópia programação específico de cliente (Chipcard)
 Copiare i parametri specifici del cliente (carte cip)
 Αντιγραφή ειδικών παραμετρωνπελατη (Καρτα μνημης)
 Zákaznická kopie specifické nastavení (Čipová karta)
 Kopiować ustawienie specyficzne klienta (Karta chipowa)
 Copiati parametri specifici ai clientului (Card memorie)
 Копирование данных на специальное устройство клиента (Чип)
 顧客拷貝 - 特定調較 (晶片)
 顧客特殊設定をコピーしてください。(チップカード)
 복사 고객- 사양 조정 (칩 카드)

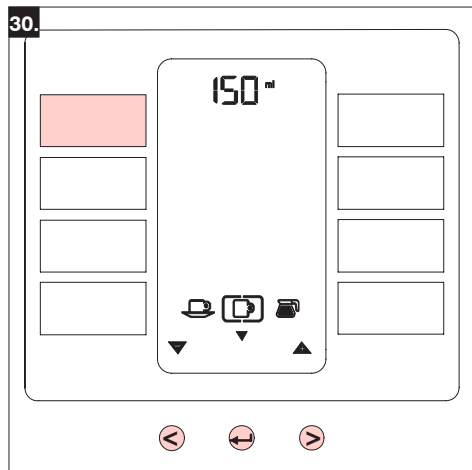




☒ ☐ ————— ■
off 20 720

Programming (drink dependent)
 Programmation (selon boisson)
 Programmieren (Getränke abhängig)
 Programmeren (drink afhankelijk)
 Programmering (färdig dryck)
 Programmering (drikkeavhengig)
 Programmering (afhængig af drik)
 Ohjelmointi (juomakohtainen)
 Programar (dependiendo a la bebida)
 Programação (bebida dependente)
 Programmazione (dipendendo bevando)
 Προγραμματισμός λειτουργίας (αναλόγως ποτού)
 Programování (závisí na nápoji)
 Programowanie (w zależności od rodzaju napoju)
 Programar (dependență de băutura)
 Программирование (выбранного напитка)
 Programlama (İçeceği bağlı)
 程式 (按飲品)
 プログラミング (種類別に設定)
 프로그램 (음료의 종류에 따라 다름)

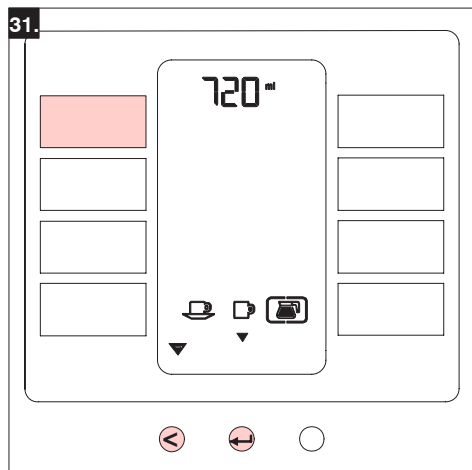
Amount per cup (drink dependent)
 Quantité par tasse (selon boisson)
 Füllmenge Tasse (Getränke abhängig)
 Doseergrootte kop (drink afhankelijk)
 Kvantitet/kopp (färdig dryck)
 Mengde pr. kopp (drikkeavhengig)
 Mængde pr. kop (afhængig af drik)
 Määrä / kuppi (juomakohtainen)
 Dos. grandeza de taza (dependiendo a la bebida)
 Quantidade por chávena (bebida dependente)
 Dosaggio per tazza (dipendendo bevando)
 Ποσότητα ανά φλιτζάνι (αναλόγως ποτού)
 Množství na šálek (závisí na nápoji)
 Ilość na filiżankę (w zależności od rodzaju napoju)
 Cantitate per ceașcă (dependență de băutura)
 Доза выбранного напитка на Рашку
 Bir fincan için miktarı (İçeceği bağlı)
 每小杯份量 (按飲品)
 小カップ一杯当りの量 (種類別に設定)
 컵당 량 (음료의 종류에 따라 다름)



☒ ☐ ————— ■
off 20 720

Amount per mug (drink dependent)
Quantité par grande tasse (selon boisson)
Füllmenge Becher (Getränke abhängig)
Doseergrootte beker (drank afhankelijk)
Kvantitet/mugg (färdig dryck)
Mængde pr. krus (drikkeavhengig)
Mængde pr. krus (afhængig af drik)
Määrä / muki (juomakohtainen)
Dos. grandeza de tazón (dependiendo a la bebida)
Quantidade por caneca (bebida dependente)
Dosaggio tazza grande (dipendendo bevando)
Ποσότητα ανά κούπα (αναλόγως ποτού)
Množství na džbánek (závisí na nápoji)
Ilość na kubek (w zależności od rodzaju napoju)
Cantitate per cană (dependentă de băutură)
Доза выбранного напитка на кружку
Bir maşrapa için miktarı (İçeceği bağlı)
每大杯份量(按飲品)

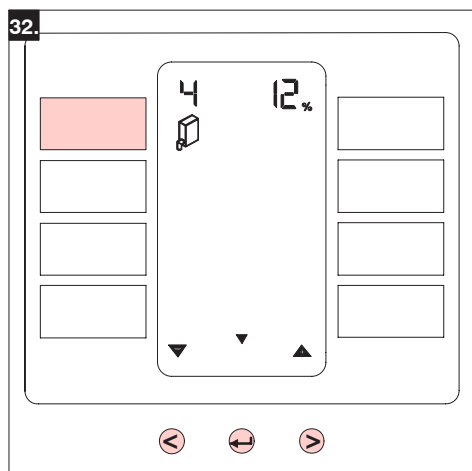
大カップ一杯当りの量 (種類別に設定)
머그컵당 량(음료의 종류에 따라 다름)



☒ ☐ ————— ■
off 20 720

Amount per decanter (drink dependent)
Quantité par pichet (selon boisson)
Füllmenge Kanne (Getränke abhängig)
Doseergrootte kan (drank afhankelijk)
Kvantitet/kanna (färdig dryck)
Mængde pr. kanne (drikkeavhengig)
Mængde pr. kande (afhængig af drik)
Määrä / kannu (juomakohtainen)
Dos. grandeza de jarra (dependiendo a la bebida)
Quantidade por jarro (bebida dependente)
Dosaggio per Bricco (dipendendo bevando)
Ποσότητα ανά κανάτα (αναλόγως ποτού)
Množství na konvici (závisí na nápoji)
Ilość na dzbanek (w zależności od rodzaju napoju)
Cantitate per bol (dependentă de băutură)
Доза выбранного напитка на графин
Bir pot için miktarı (İçeceği bağlı)
每壺份量(按飲品)

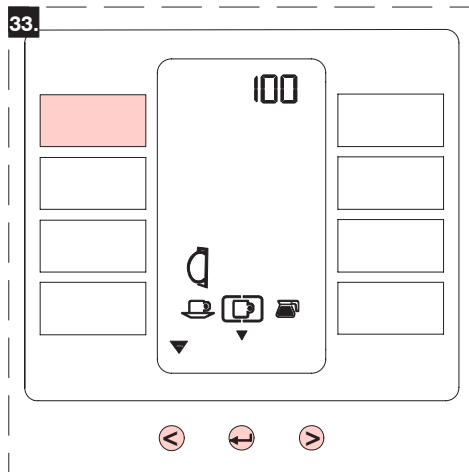
デカンター一杯当りの量 (種類別に設定)
디켄터당 량(음료의 종류에 따라 다름)



☐ ————— ■
0 100

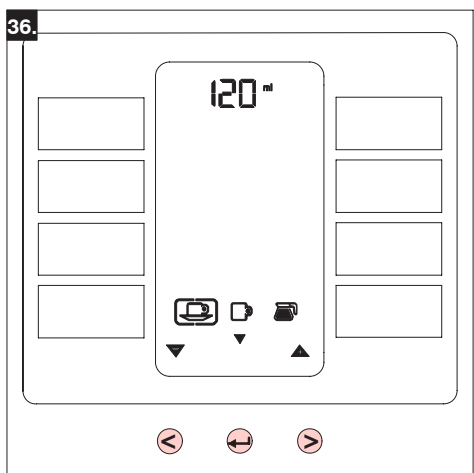
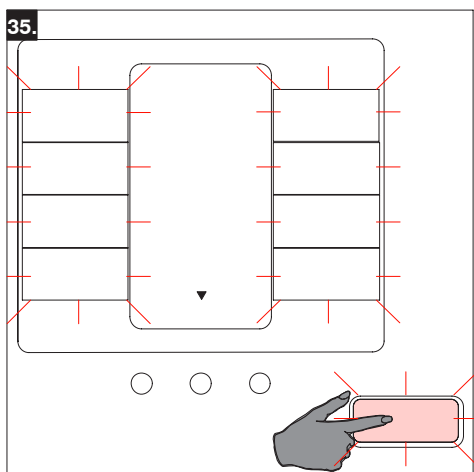
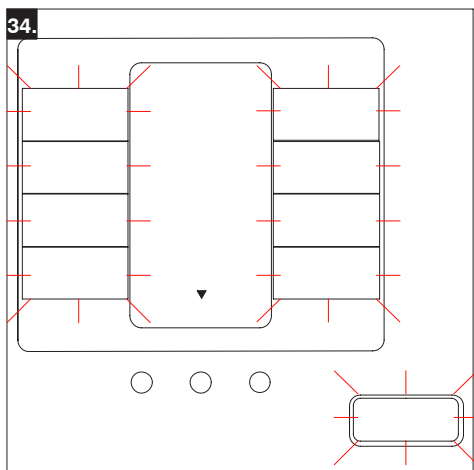
Basic strength (drink dependent)
Réglage goût de base (selon boisson)
Basis Stärke (Getränke abhängig)
Basis sterkte (drank afhankelijk)
Normal styrka (färdig dryck)
Grunnstyrke (drikkeavhengig)
Standard styrke (afhængig af drik)
Normaali vahvuus (juomakohtainen)
Fuerza básica (dependiendo a la bebida)
Dureza básica (bebida dependente)
Gusto standart (dipendendo bevando)
Βασική ισχύς (αναλόγως ποτού)
Základní množství (závisí na nápoji)
Podstawowa moc (w zależności od rodzaju napoju)
Concentrație de bază (dependentă de băutură)
Базовая насыщенность выбранного напитка
Normal kuvvette (İçeceği bağlı)
基本濃度(按飲品)

標準濃度 (種類別に設定)
기본농도(음료의 종류에 따라 다름)



- Price-fixing (drink dependent)
- Indice prix (selon boisson)
- Preis (Getränke abhängig)
- Prijsstelling (drank afhankelijk)
- Bestäm pris (färdig dryck)
- Satt pris (drikkeavhengig)
- Pris indstilling (afhængig af drik)
- Hinnan säätö (juomakohtainen)
- Regulación de precios (dependiendo a la bebida)
- Atribuir preço (bebida dependente)
- Prezzo (dipendendo bevando)
- Ρυθμιστής τιμής (αναλόγως ποτού)
- Programování ceny (závisí na nápoji)
- Ustawianie ceny (w zależności od rodzaju napoju)
- Cotă stabilită in pret (dependent de băutura)
- Цена выбранного напитка
- Ücret sabitleme (İçeceği bağı)
- 定價 (按飲品)
- 価格設定 (種類別に設定)
- 고정가격(음료의 종류에 따라 다름)

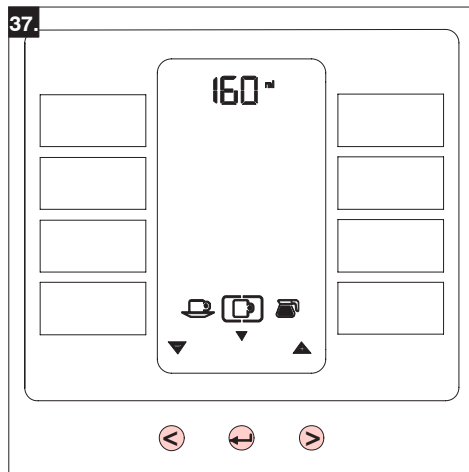
P



☒ ☐ ————— ■
off 20 720

Programming (hot water)
 Programmation (d'eau chaude)
 Programmieren (Heißwasser)
 Programmeren (heet water)
 Programmering (hetvatten)
 Programmering (varmt vann)
 Programmering (varmt vand)
 Ohjelmointi (kuuma vesi)
 Programar (água caliente)
 Programação (água quente)
 Programmazione (acqua calda)
 Προγραμματισμός λειτουργίας (καυτού νερού)
 Programování (horké vody)
 Programowanie (wody gorącej)
 Programar (fierbinte)
 Программирование (горячей воды)
 Programlama (sıcak su)
 程式 (熱水)
 プログラミング (熱湯)
 프로그램 (더운물)

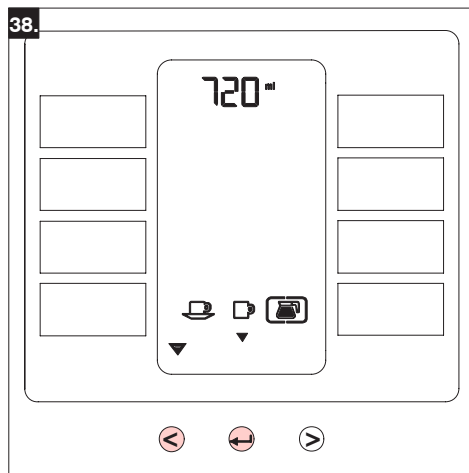
Amount of hot water per cup
 Quantité d'eau chaude par tasse
 Füllmenge Tasse Heißwasser
 Doseergrootte kop heet water
 Kvantitet hetvatten/kopp
 Mengde varmt vann pr. kopp
 Mængde af varmt vand pr. kop
 Kuuman veden määrä / kuppi
 Dosificación grandeza de taza de agua caliente
 Quantidade de água quente por chávena
 Quantità acqua calda per tazza
 Ποσότητα καυτού νερού ανά φλιτζάνι
 Množství horké vody na šálek
 Ilość wody gorącej na filiżankę
 Cantitatea apă fierbinte per ceașcă
 Количество горячей воды на Рашку
 Bir fincan için sıcak su miktarı
 每小杯熱水份量
 小カップ一杯当りの熱湯の量
 컵당 더운물의 량



■
 off 20 720

Amount of hot water per mug
 Quantité d'eau chaude par grande tasse
 Füllmenge Becher Heißwasser
 Doseergrootte beker heet water
 Kvantitet hetvatten/mugg
 Mengde varmt vann pr. krus
 Mængde af varmt vand pr. krus
 Kuuman veden määrä / muki
 Dosificación grandeza de tazón de agua caliente
 Quantidade de água quente por caneca
 Quantità acqua calda per tazza grande
 Ποσότητα καυτού νερού ανά κούπα
 Množství horké vody na džbánek
 Ilość wody gorącej na kubek
 Cantitatea apă fierbinte per cană
 КолиРество горяРей воды на кружку
 Bir maşgara için sıcak su miktarı
 每大杯熱水份量

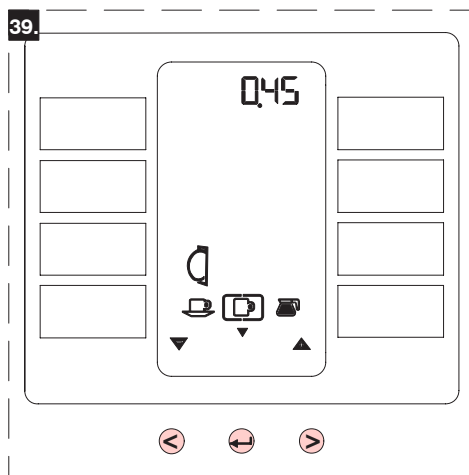
大カップ一杯当りの熱湯の量
 머그컵당 더운물의 량



■
 off 20 720

Amount of hot water per decanter
 Quantité d'eau chaude par pichet
 Füllmenge Kanne Heißwasser
 Doseergrootte kan heet water
 Kvantitet hetvatten/kanna
 Mengde varmt vann pr. kande
 Mængde af varmt vand pr. kande
 Kuuman veden määrä / kannu
 Dosificación grandeza de jarra de agua caliente
 Quantidade de água quente por jarro
 Quantità acqua calda per bricco
 Ποσότητα καυτού νερού ανά κανάτα
 Množství horké vody na konvici
 Ilość wody gorącej na dzbanek
 Cantitatea de apă fierbinte per bol
 КолиРество горяРей воды на графин
 Bir pot için sıcak su miktarı
 每壺熱水份量

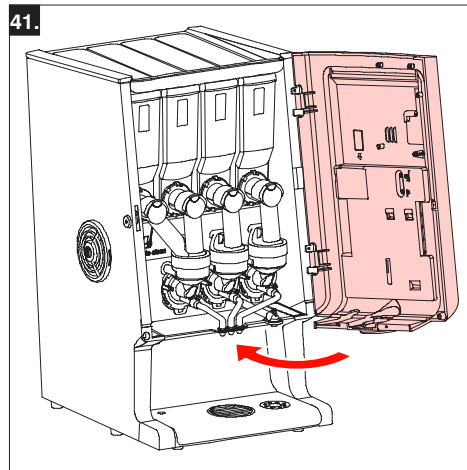
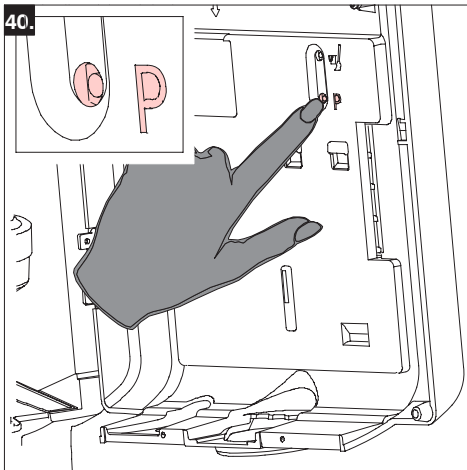
デカンター一杯当りの熱湯の量
 디켄터당 더운물의 량



Price-fixing hot water
 Indice prix eau chaude
 Preis Heißwasser
 Prijsstelling heet water
 Bestäm pris på vatten
 Satt pris varmt vann
 Pris indstilling varmt vand
 Hinnan säätö kuuma vesi
 Regulación de agua caliente
 Atribuir preço água quente
 Prezzo acqua calda
 Ρυθμιστής τιμής καυτού νερού
 Programování ceny horké vody (čaje)
 Ustawianie ceny (wrzółtku)
 Cotă apă fierbinte stabilită in preț
 Цена воды
 Sıcak su ücret sabitleme
 熱水定價

価格設定された熱湯
 고정가격(더운물)

P



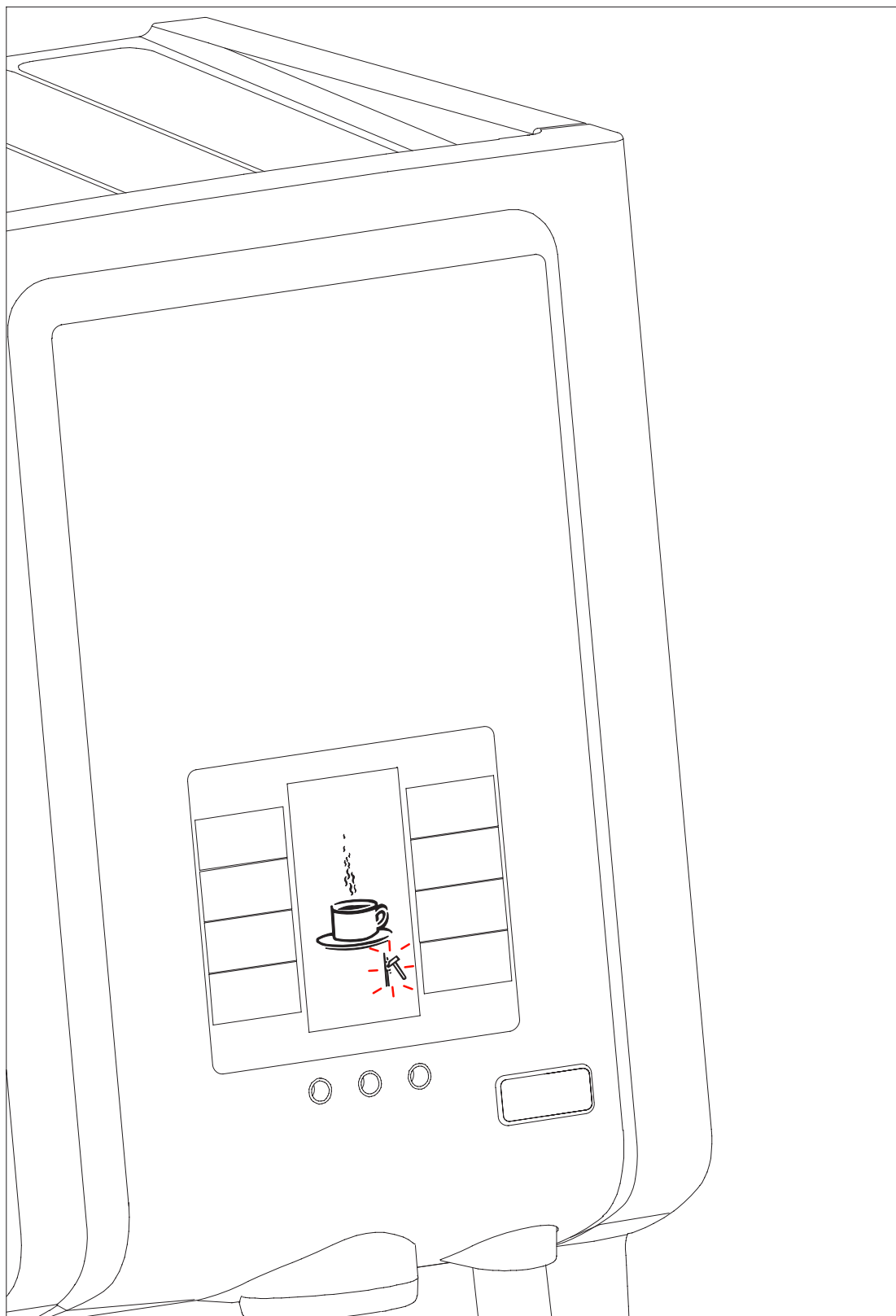


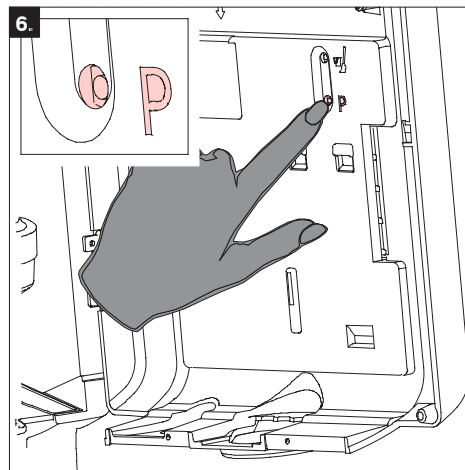
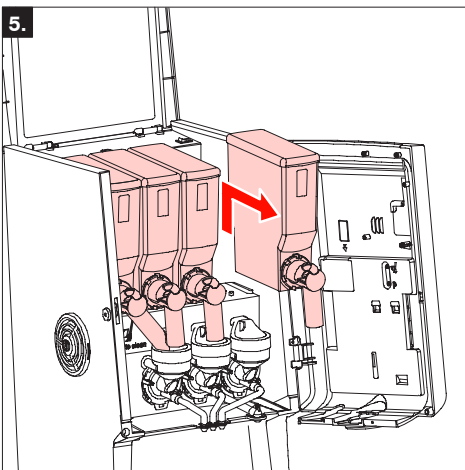
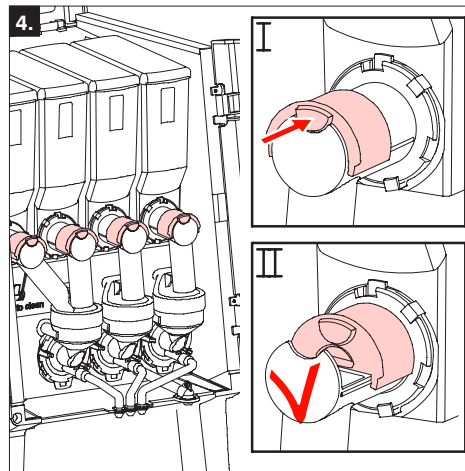
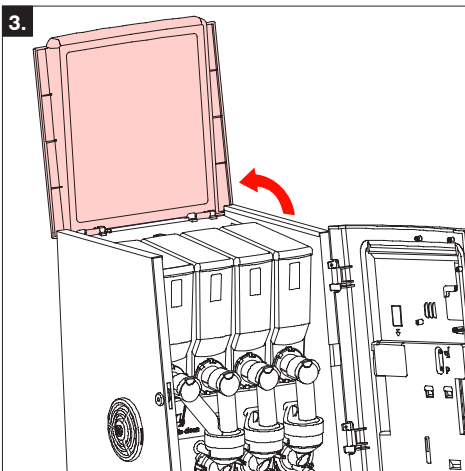
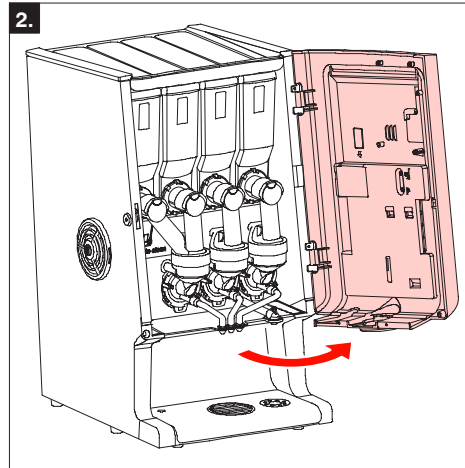
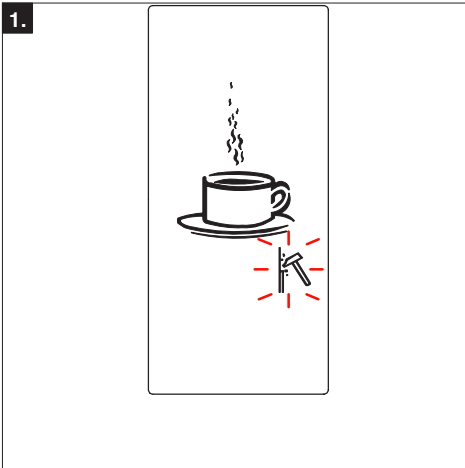
Descaling
Détartrage
Entkalkung
Ontkalken
Avkalkning

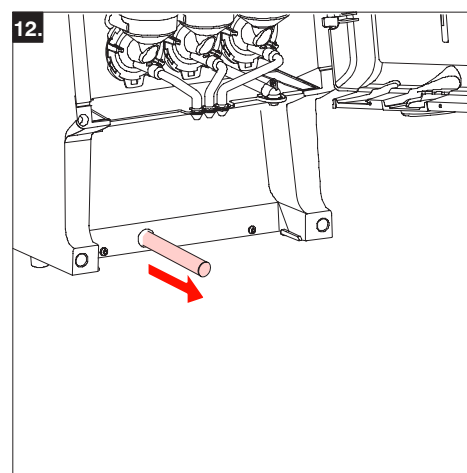
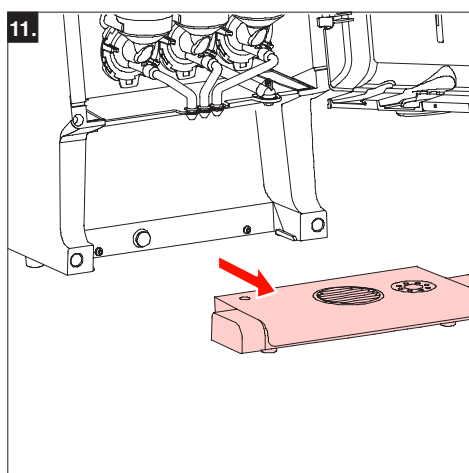
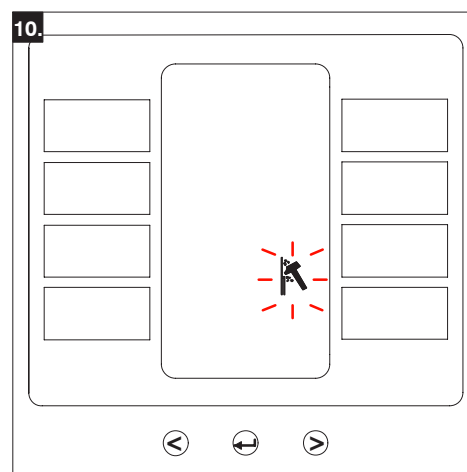
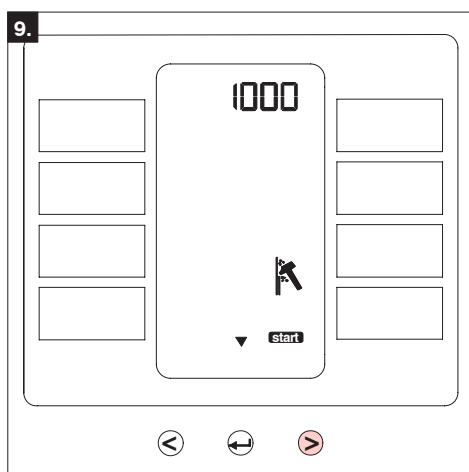
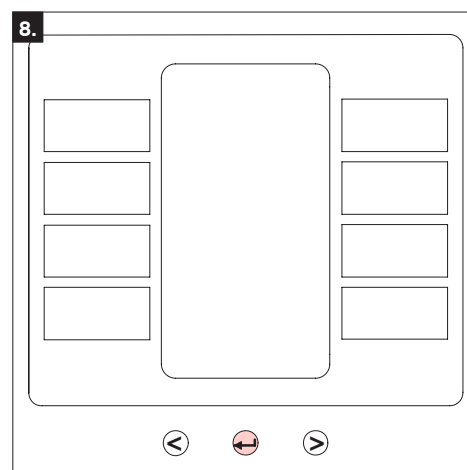
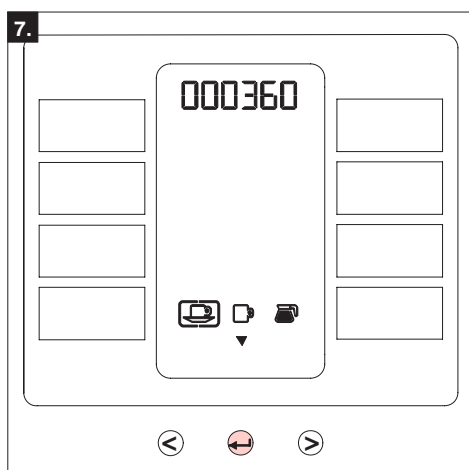
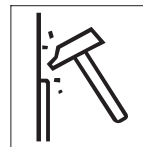
Rensing
Afkalkning
Kalkinpoisto
Descalcificación
Descalcificação

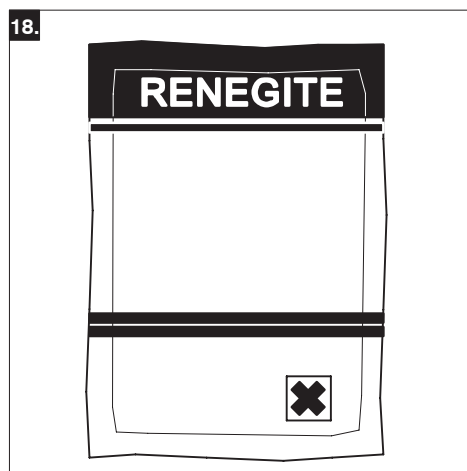
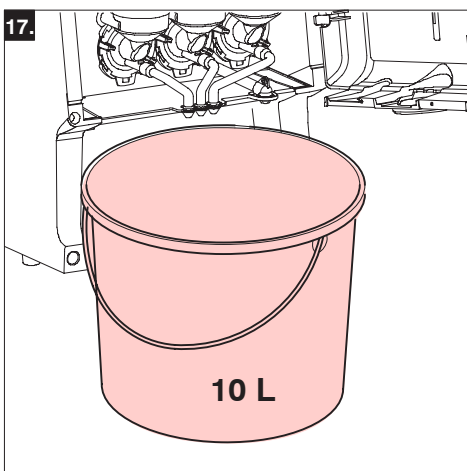
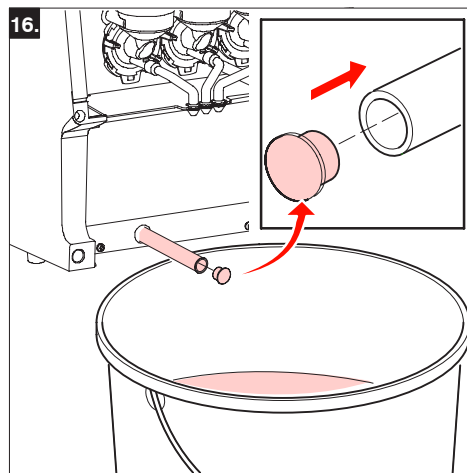
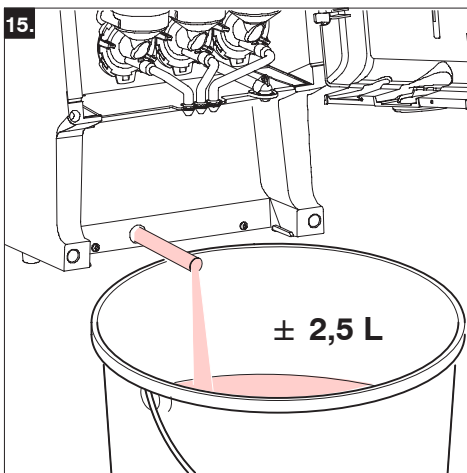
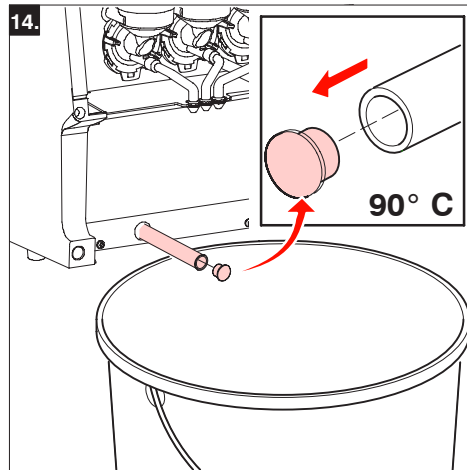
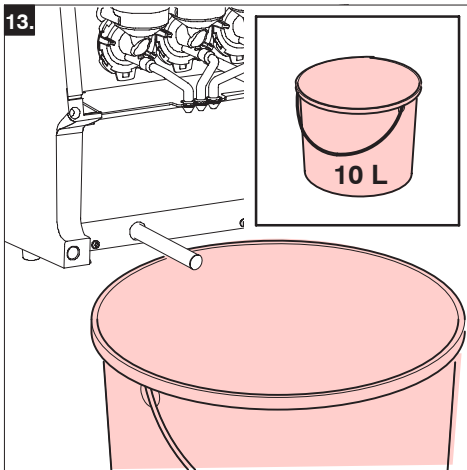
Decalcificazione
Αφαλάτωση
Odvápnění
Odkamienianie
Decalcarizare

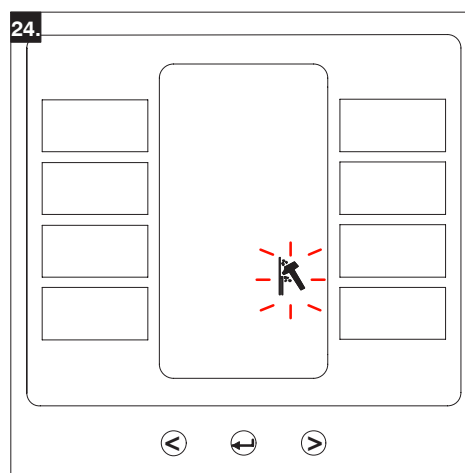
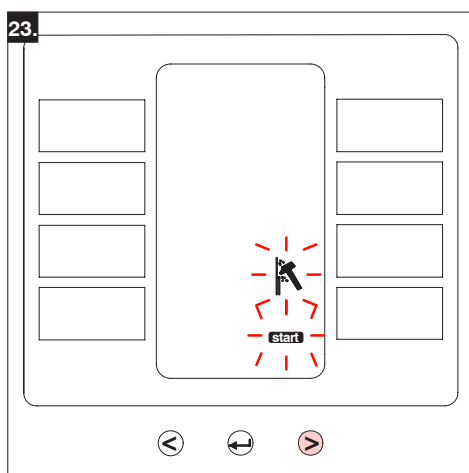
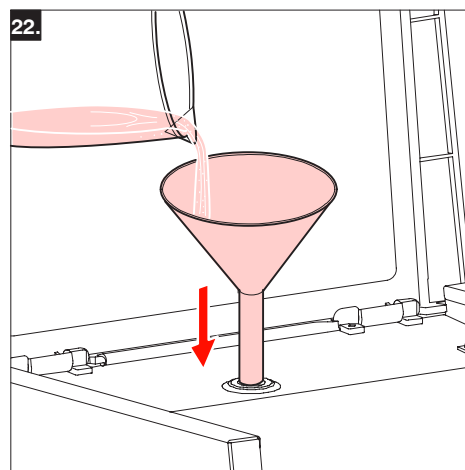
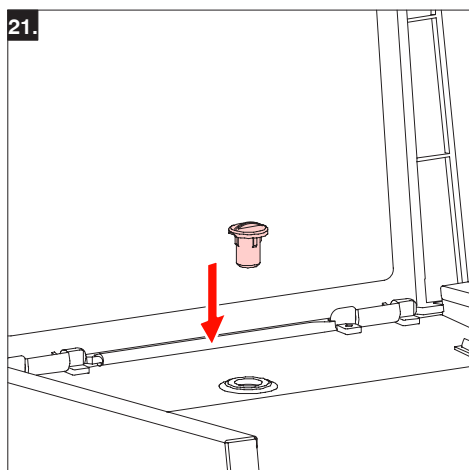
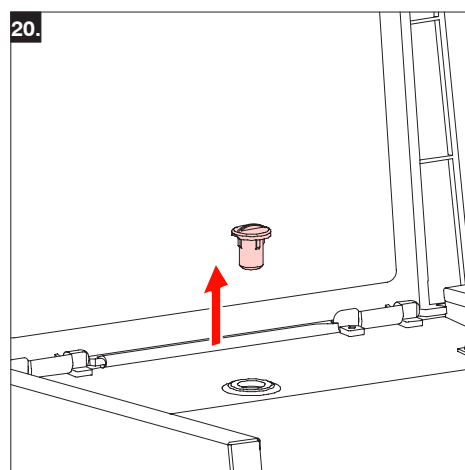
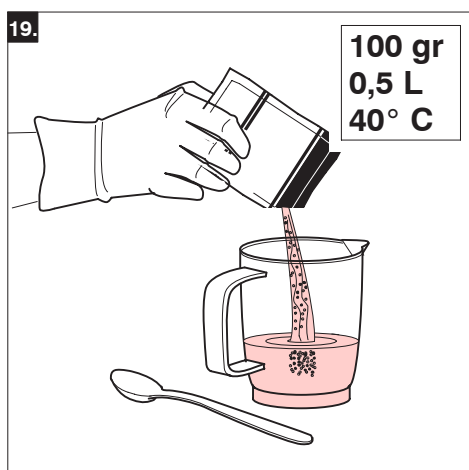
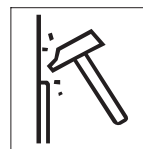
устка от накипи
Kireçten arındırma
除垢
デスケール
스케일 청소

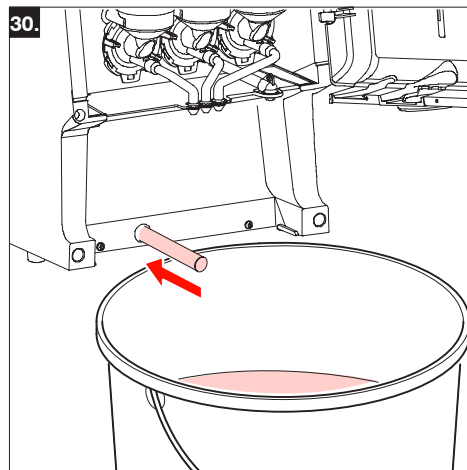
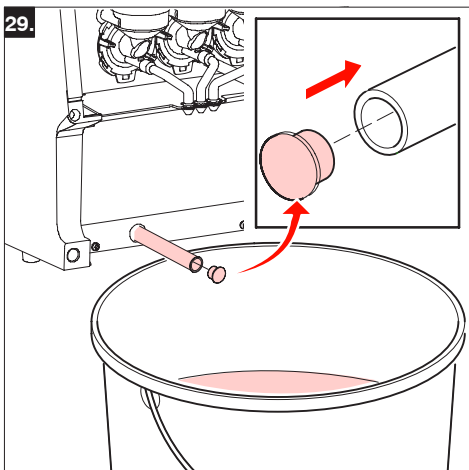
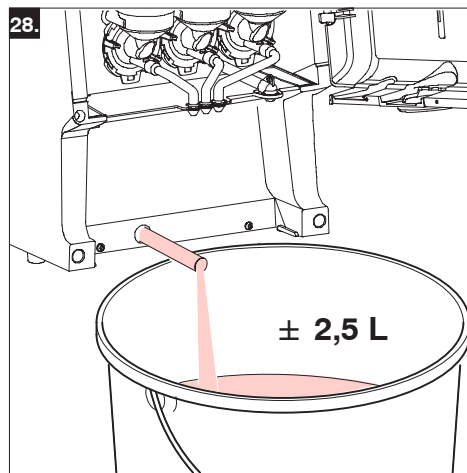
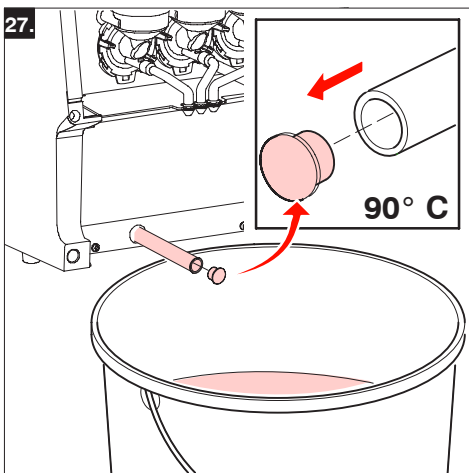
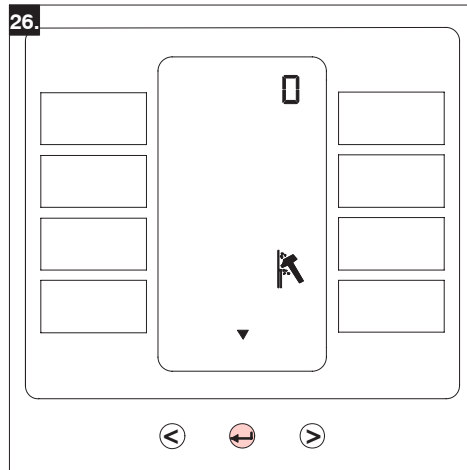
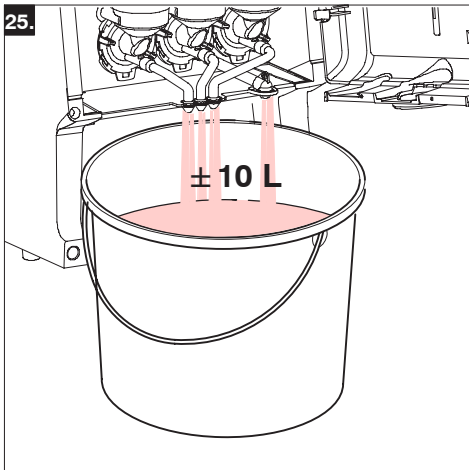


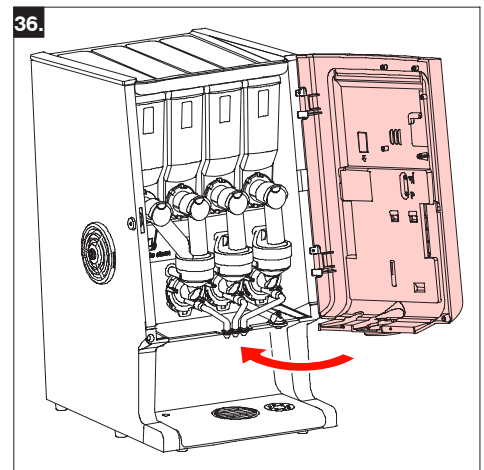
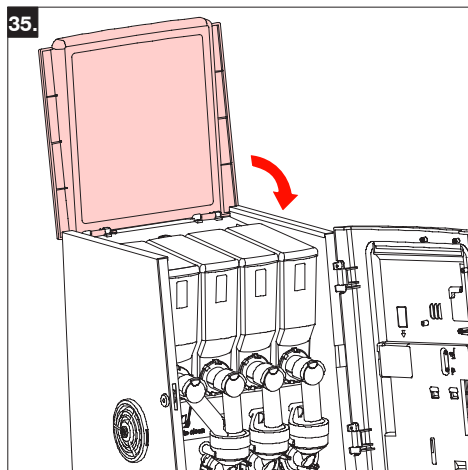
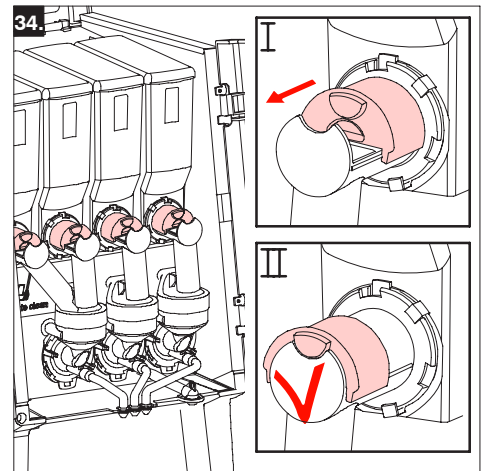
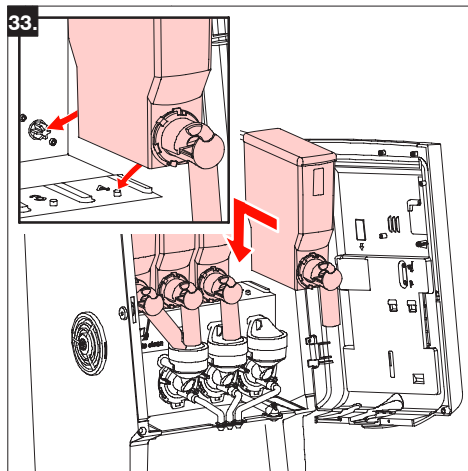
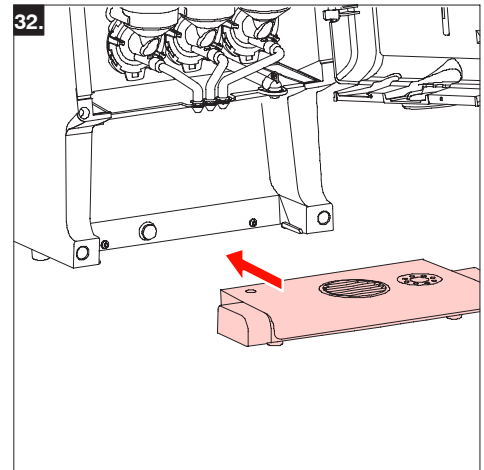
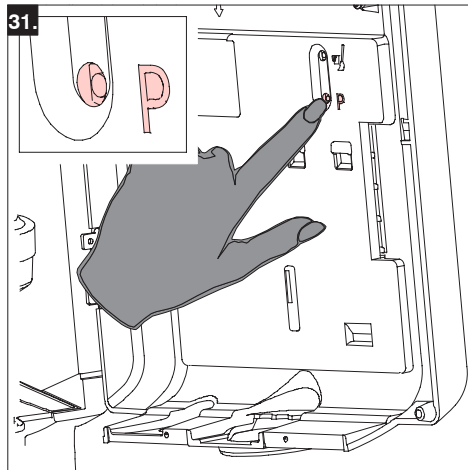


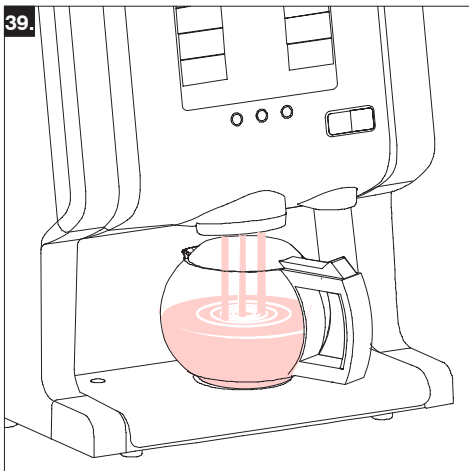
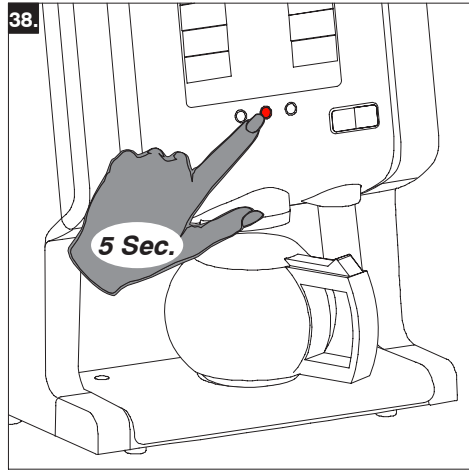
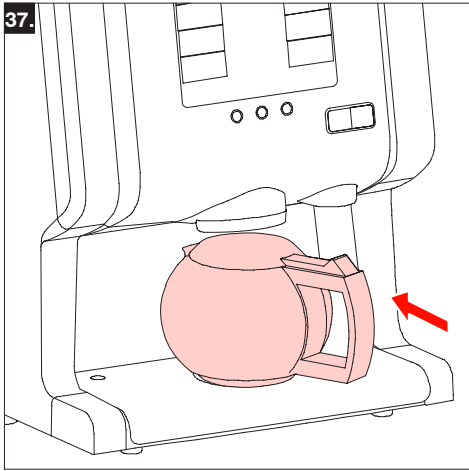












Head office

Bravilor Bonamat BV

Address : Pascalstraat 20
P.O.Box : 188
1700 AD Heerhugowaard
The Netherlands
Tel. : + 31 (0)72 57 51 751
Fax : + 31 (0)72 57 51 758
E-mail : sales@bravilor.com

Bonamat GmbH

Adresse : Brookstiege 14
D-22145 Stapelfeld
Deutschland
Tel. : (040) 60 823-0
Fax : (040) 60 823-100
E-mail : info.de@bonamat.com

Bravilor Ltd

Address : Unit 15 Cordwallis Park
Clivemont Road, Maidenhead
Berkshire SL6 7BU
United Kingdom
Tel. : (01628) - 776060
Fax : (01628) - 776035
E-mail : enquiries@bravilor.com

Bonamat Norge AS

Address : Kallerudlia 11
Postboks : 60
2801 Gjøvik
Norge
Tel. : 61 13 09 65
Fax : 61 13 09 75
E-mail : info.no@bonamat.com

Bonamat AB.

Address : Viggbyholmsvägen 83
18377 Täby
Sverige
Tel. : 08-622 64 50
Fax : 08-622 58 70
E-mail : info.se@bonamat.com

Bravilor Belux N.V.

Adres : Boomgaardreef 7
B2900 Schoten
Belgique / België
Tel. : (03) 663.77.22
Fax : (03) 663.77.44
E-mail : info.be@bravilor.com

Bravilor France S.A.S.

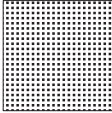
Adresse : 5, Rue Michel Carré
B.P. : N° 60034
95102 Argenteuil Cedex
France
Tél. : 01.34.34.47.74
Fax : 01.34.34.47.75
E-mail : info.fr@bravilor.com

Poland (Bravilor Bonamat BV)

Address : ul. Wankowicza 4/111
02-796 Warsaw
Poland
Tel. : (0)509-32 91 90
E-mail : info.pl@bravilor.com



Italiano
Ελληνικά
Česky
Polski
Română



Русский
Türkçe
中文
日本語
한글

Informazione Πληροφορίες Informace Informacja Informație		Информация Bilgi 資料 情報 알림
Indice Περιεχόμενα Obsah Spis treści Index		Содержание İçindekiler 内容目録 目次 복차
Installazione Εγκατάσταση Instalace Instalacja Operare		Установка Yerleştirme 安裝 設置 설치
Decalcificazione Αφαλάτωση Odvápnění Odkamienianie Decalcarizare		устка от накипи Kireçten arındırma 除垢 デスケール 스케일 청소
Programmazione Προγραμματισμός λειτουργίας Programování Programowanie Programare		Программирование Programlama 程式 プログラミング 프로그램
Prescrizioni di sicurezza Έντυπο ασφαλείας Bezpečnostní kniha Wskazówki bezpieczeństwa Carte instructaj	 700.403.347	Инструкция по эксплуатации Güvenlik kitabı 安全冊子 安全說明書 안전 지침서
Manuale per l'utente Εγχειρίδιο χρήσης Provozní příručka Instrukcja obsługi Manualul utilizatorului	 700.403.496	Руководство по пользователю Kullanıcı kılavuzu 使用者手冊 ユーザーマニュアル 카트리지

Elenco prodotti Πίνακας συστατικών Přehled směsí Lista skłódników Listă ingrediente		Список ингредиентов İçindekilerin listesi 成份清單 材料リスト 원재료 목록
Attendere Αναμονή Čekejte Czekaj Așteaptă		Ждите Bekle 等候 待つ 기다림
Guanti di protezione Γάντια ασφαλείας Ochranné rukavice Rękawiczki ochronne Mănuși protecție		Защитные перчатки Güvenlik eldivenleri 安全手套 安全手袋 안전용 장갑
Occhiali di protezione Γυαλιά ασφαλείας Ochranné brýle Okulary ochronne Ochelari protecție		Защитные очки Güvenlik gözlükleri 護目鏡 安全眼鏡 안전용 안경
Liquido caldo Καυτό υγρό Horký nápoj Gorący płyn Lichid fierbinte		Горячая жидкость Sıcak sıvı 熱液體 熱水 더운 용액
Contatore Μετρητής Počítadlo Licznik Contor		СРетРик Sayaç 計數器 カウンタ 카운터
Accessori Εξαρτήματα Příslušenství Akcesoria Accesorii		Аксессуары Akcesuarlar 附件 備品 악세서리
Opzione Προαιρετικό Nevolinný Opcja Opțional		Необязательный Opsiyonel 選擇 オプション 선택 사양



**/// BRAVILOR
BONAMAT**

© 03-2008